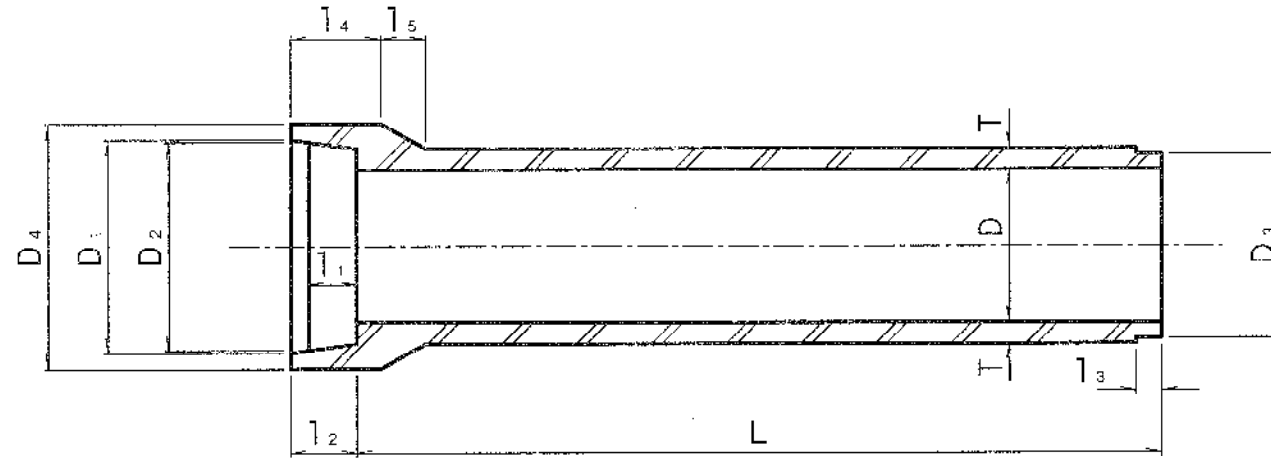


# 下水道標準構造図

令和6年 4月

開成町街都市整備課

B 形 管



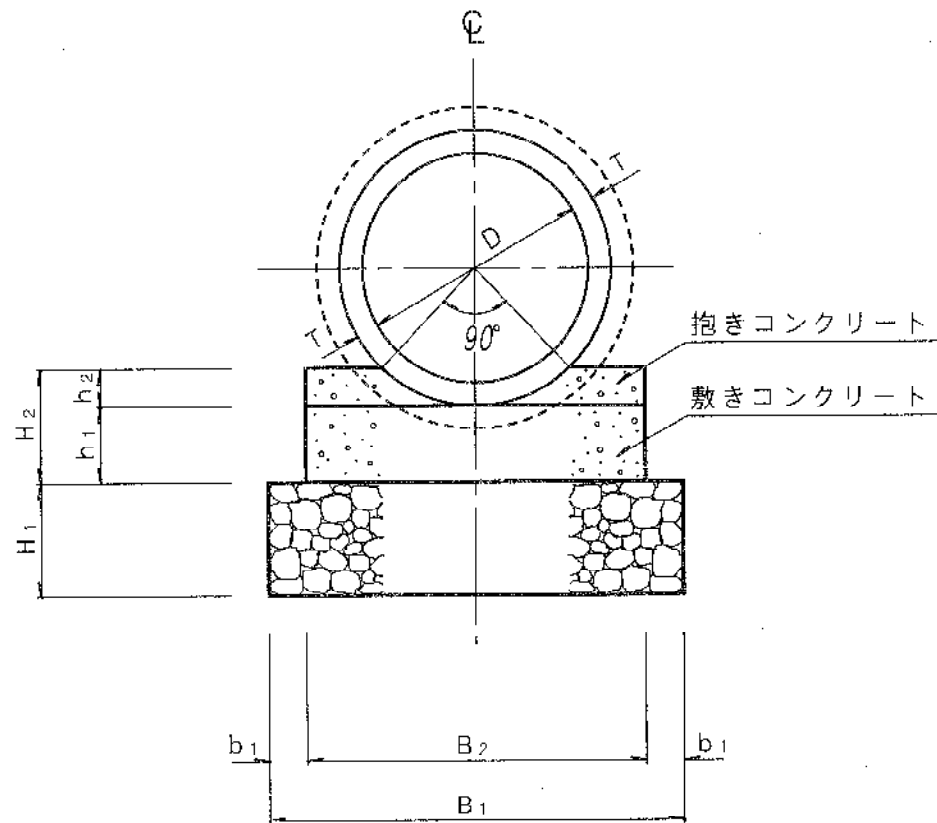
寸 法 表

( 単 位 : mm )

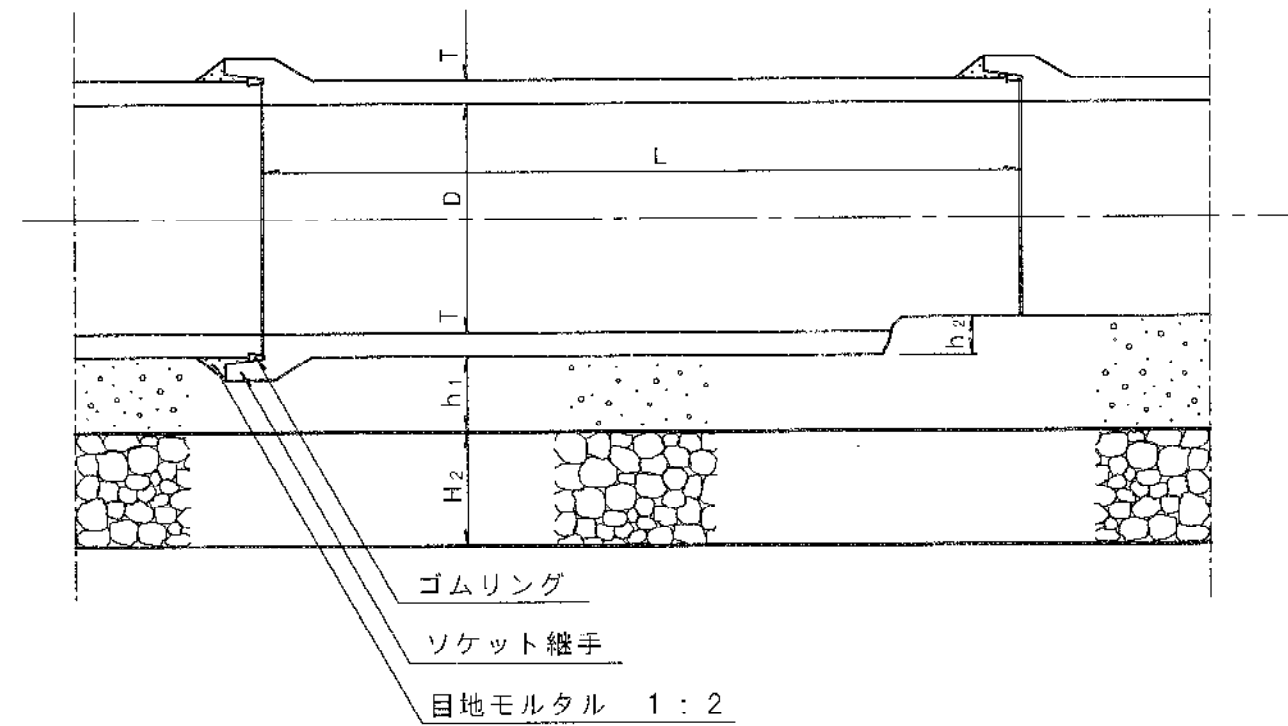
呼び径	D	D <sub>1</sub>	D <sub>2</sub>	D <sub>3</sub>	D <sub>4</sub>	T	l <sub>1</sub>	l <sub>2</sub>	l <sub>3</sub>	l <sub>4</sub>	l <sub>5</sub>	L
200	200	262	258	246	316	27	65	90	32	115	55	2000
250	250	314	310	298	370	28	65	90	32	120	60	2000
300	300	368	364	350	424	30	65	90	36	120	60	2000
350	350	422	418	404	482	32	65	90	36	120	65	2000
400	400	478	474	460	544	35	70	95	36	125	70	2430
450	450	534	530	516	606	38	70	95	36	125	75	2430
500	500	592	588	574	672	42	70	95	36	130	85	2430
600	600	708	704	690	804	50	75	100	36	135	100	2430
700	700	824	820	802	936	58	75	105	40	140	115	2430
800	800	940	936	918	1068	66	80	110	40	150	130	2430
900	900	1058	1054	1036	1204	75	85	115	40	160	150	2430
1000	1000	1172	1168	1156	1332	82	96	120	40	165	165	2430
1100	1100	1286	1282	1260	1458	88	100	125	42	175	175	2430
1200	1200	1400	1396	1374	1586	95	104	130	42	185	190	2430
1350	1350	1566	1562	1540	1768	103	108	135	42	195	205	2430
1500	1500	1734	1730	1708	1954	112	112	140	42	205	225	2430
1650	1650	1900	1896	1872	2136	120	116	145	45	215	240	2430
1800	1800	2064	2060	2036	2314	127	120	150	45	225	255	2430
2000	2000	2300	2296	2272	2586	145	124	155	45	235	270	2430

図名	遠心力鉄筋コンクリート管 (B形管)寸法図		
縮尺	—	図番	1
開成町都市整備課			

断面図



側面図

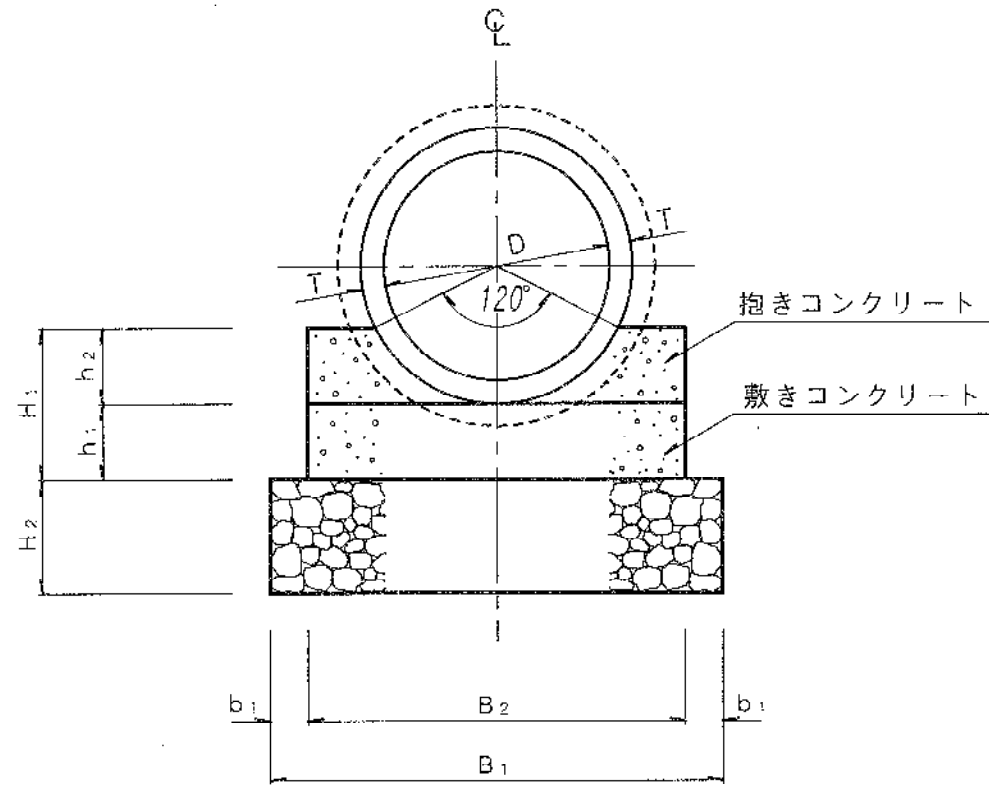


※ 基礎材（切込碎石）は、地山土質の種類により使用する。

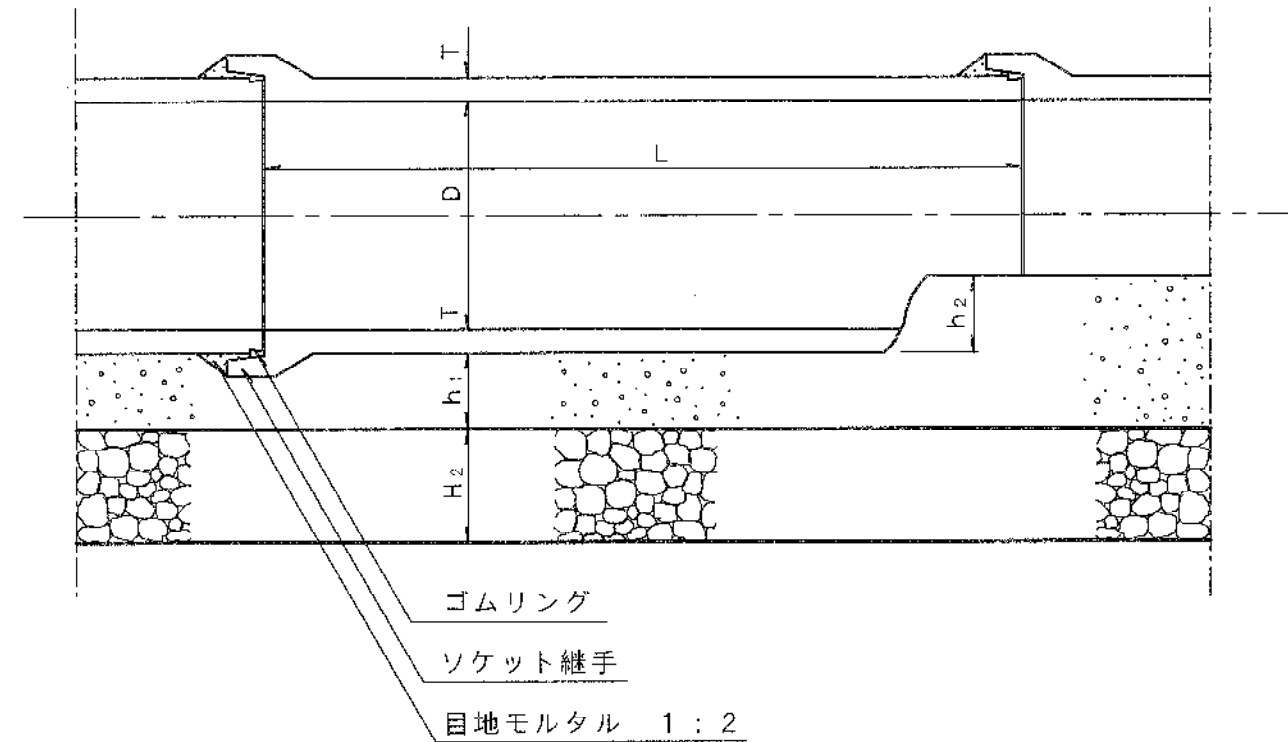
内径 D	肉厚 T	寸法表 (単位: mm)							材料表			重量 kg/本	備考
		基礎幅			基礎厚				コンクリート m <sup>2</sup> /10m	切込碎石 m <sup>2</sup> /10m	型枠 m <sup>2</sup> /10m		
		B <sub>1</sub>	B <sub>2</sub>	b <sub>1</sub>	H <sub>1</sub>	H <sub>2</sub>	h <sub>1</sub>	h <sub>2</sub>					
150	26	450	350	50	130	150	100	30	0.43	4.50	2.60	77	
200	27	500	400	50	140	150	100	40	0.51	5.00	2.80	103	
250	28	500	400	50	140	150	100	40	0.49	5.00	2.80	131	
300	30	550	450	50	150	150	100	50	0.58	5.50	3.00	165	
350	32	600	500	50	160	150	100	60	0.68	6.00	3.20	204	
400	35	650	550	50	170	150	100	70	0.78	6.50	3.40	306	
450	38	700	600	50	180	150	100	80	0.88	7.00	3.60	373	
500	42	750	650	50	240	150	150	90	1.32	7.50	4.80	459	
600	50	850	750	50	260	150	150	110	1.60	8.50	5.20	660	
700	58	1000	900	50	270	150	150	120	1.96	10.00	5.40	899	
800	66	1100	1000	50	340	150	200	140	2.78	11.00	6.80	1170	
900	75	1250	1150	50	360	150	200	160		12.50	7.20	1520	
1000	82	1350	1250	50	370	150	200	170		13.50	7.40	1850	

図名	遠心力鉄筋コンクリート管 90°固定基礎構造図		
縮尺	——	図番	2
開成町都市整備課			

断面図



側面図

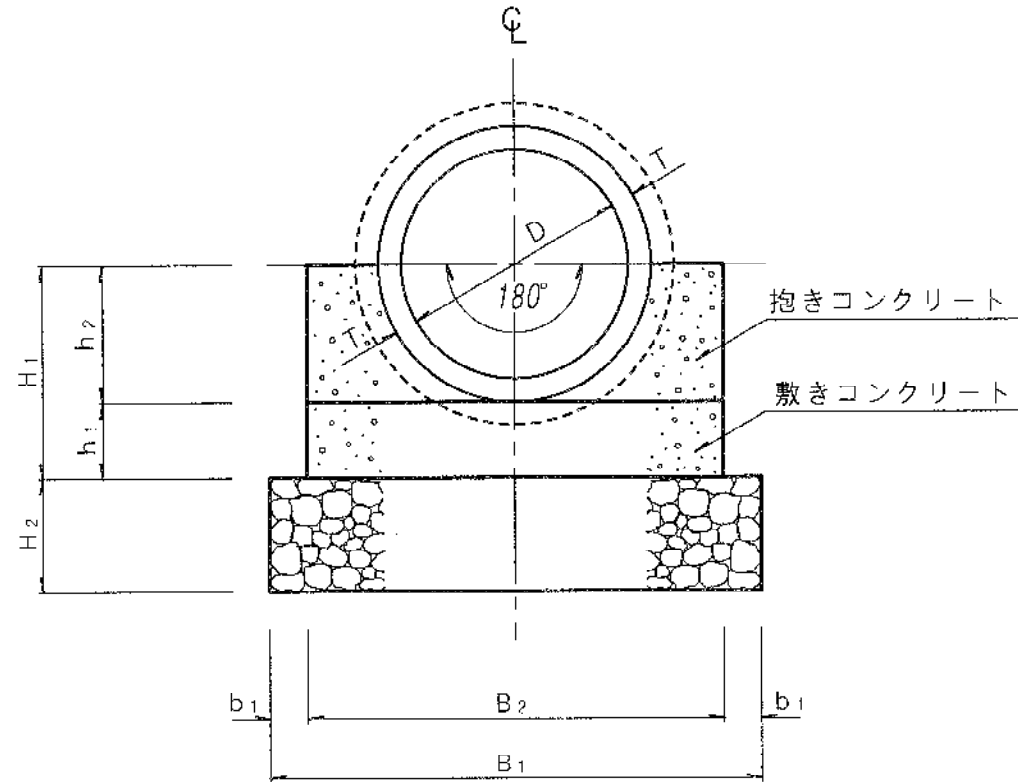


※ 基礎材（切込碎石）は、地山土質の種類により使用する。

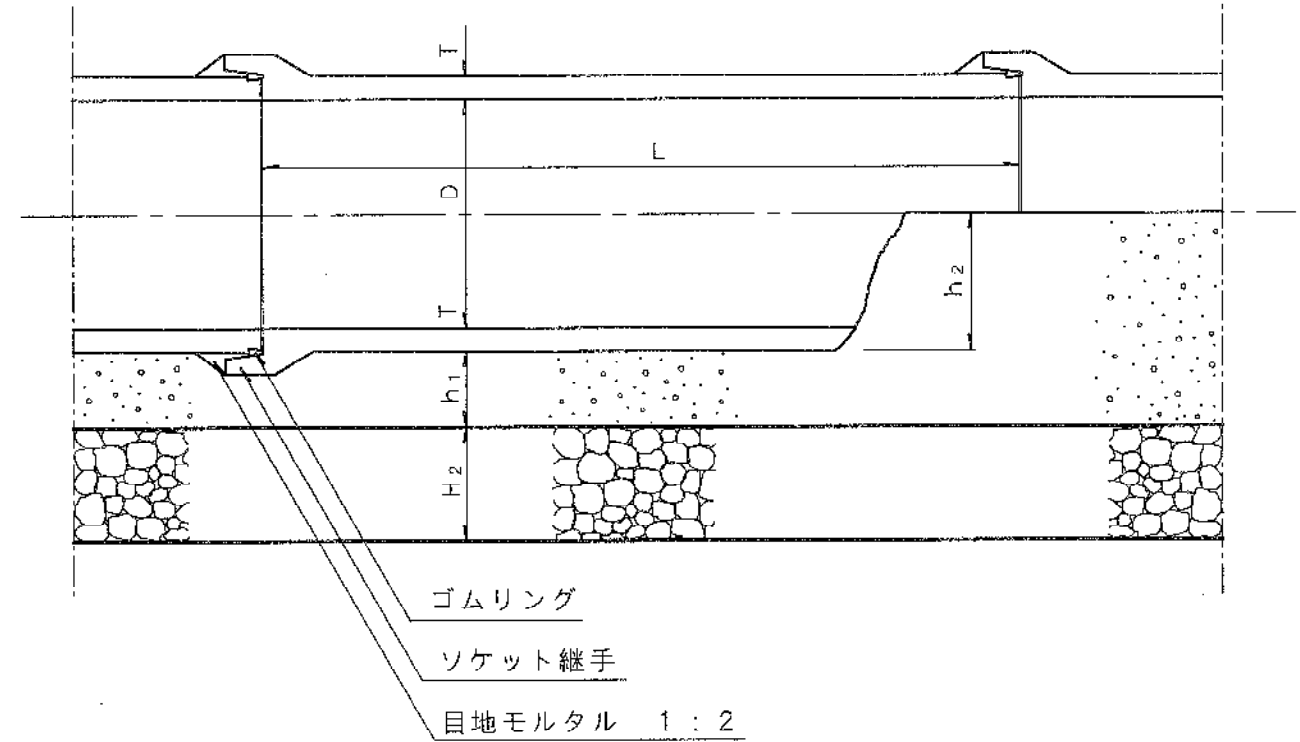
内径 D	肉厚 T	寸法表 (単位: mm)							材料表			重量 kg/本	備考
		基礎幅			基礎厚				コンクリート m <sup>3</sup> /10m	切込碎石 m <sup>2</sup> /10m	型枠 m <sup>2</sup> /10m		
		B <sub>1</sub>	B <sub>2</sub>	b <sub>1</sub>	H <sub>1</sub>	H <sub>2</sub>	h <sub>1</sub>	h <sub>2</sub>					
150	26	450	350	50	150	150	100	50	0.46	4.50	3.00	77	
200	27	500	400	50	170	150	100	70	0.58	5.00	3.40	103	
250	28	550	450	50	200	150	100	100	0.76	5.50	4.00	131	
300	30	600	500	50	200	150	100	100	0.80	6.00	4.00	165	
350	32	650	550	50	250	150	100	150	1.11	6.50	5.00	204	
400	35	700	600	50	250	150	100	150	1.16	7.00	5.00	306	
450	38	750	650	50	250	150	100	150	1.20	7.50	5.00	373	
500	42	850	750	50	300	150	150	150	1.73	8.50	6.00	459	
600	50	1000	900	50	350	150	150	200	2.40	10.00	7.00	660	
700	58	1100	1000	50	400	150	150	250	2.98	11.00	8.00	899	
800	66	1250	1150	50	450	150	200	250	3.84	12.50	9.00	1170	
900	75	1400	1300	50	500	150	200	300		14.00	10.00	1520	
1000	82	1550	1450	50	500	150	200	300		15.50	10.00	1850	

図名	遠心力鉄筋コンクリート管 120°固定基礎構造図		
縮尺	—	図番	3
開成町都市整備課			

断面図



側面図

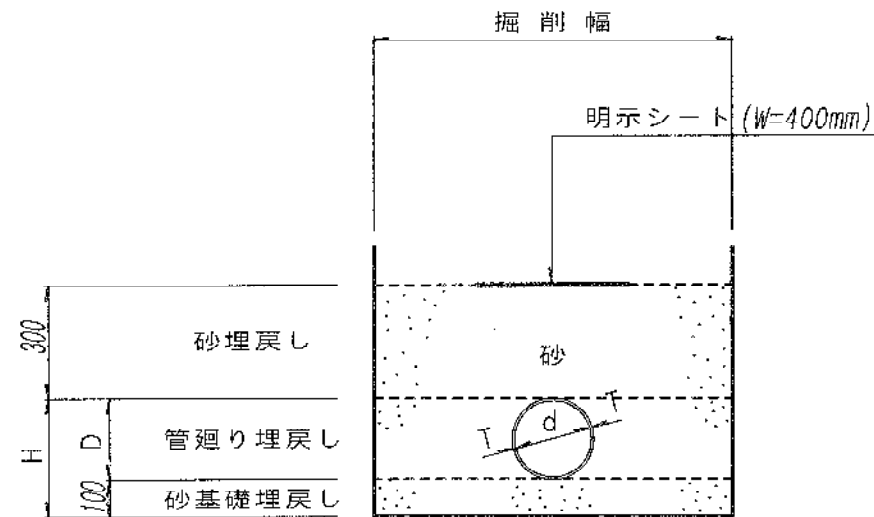


※ 基礎材（切込砕石）は、地山土質の種類により使用する。

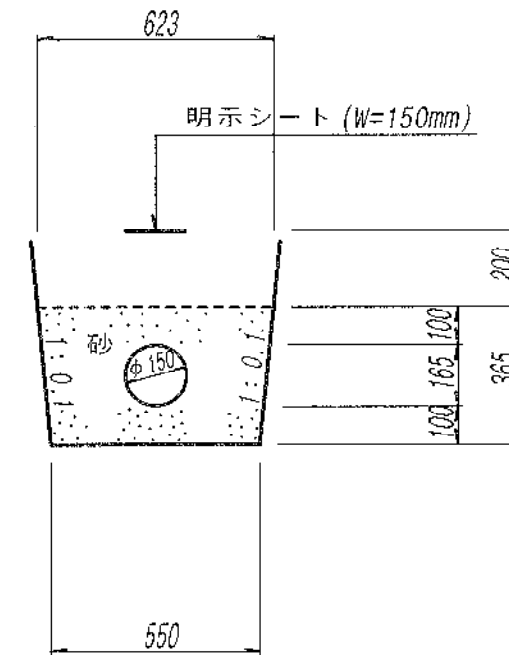
内径 D	肉厚 T	寸法表 (単位: mm)							材料表			重量 kg/本	備考
		基礎幅			基礎厚				コンクリート m <sup>3</sup> /10m	切込砕石 m <sup>2</sup> /10m	型枠 m <sup>2</sup> /10m		
		B <sub>1</sub>	B <sub>2</sub>	b <sub>1</sub>	H <sub>1</sub>	H <sub>2</sub>	h <sub>1</sub>	h <sub>2</sub>					
150	26	500	400	50	200	150	100	100	0.64	5.00	4.00	77	
200	27	550	450	50	230	150	100	130	0.78	5.50	4.60	103	
250	28	600	500	50	250	150	100	150	0.88	6.00	5.00	131	
300	30	650	550	50	280	150	100	180	1.03	6.50	5.60	165	
350	32	700	600	50	310	150	100	210	1.19	7.00	6.20	204	
400	35	750	650	50	340	150	100	240	1.34	7.50	6.80	306	
450	38	850	750	50	360	150	100	260	1.61	8.50	7.20	373	
500	42	950	850	50	440	150	150	290	2.40	9.50	8.80	459	
600	50	1100	1000	50	500	150	150	350	3.08	11.00	10.00	660	
700	58	1250	1150	50	560	150	150	410	3.83	12.50	11.20	899	
800	66	1400	1300	50	670	150	200	470	5.30	14.00	13.40	1170	
900	75	1550	1450	50	730	150	200	530		15.50	14.60	1520	
1000	82	1700	1600	50	780	200	200	580		17.00	15.60	1850	

図名	遠心力鉄筋コンクリート管 180°固定基礎構造図		
縮尺	—	図番	4
開成町都市整備課			

### 本 管



### 取 付 管



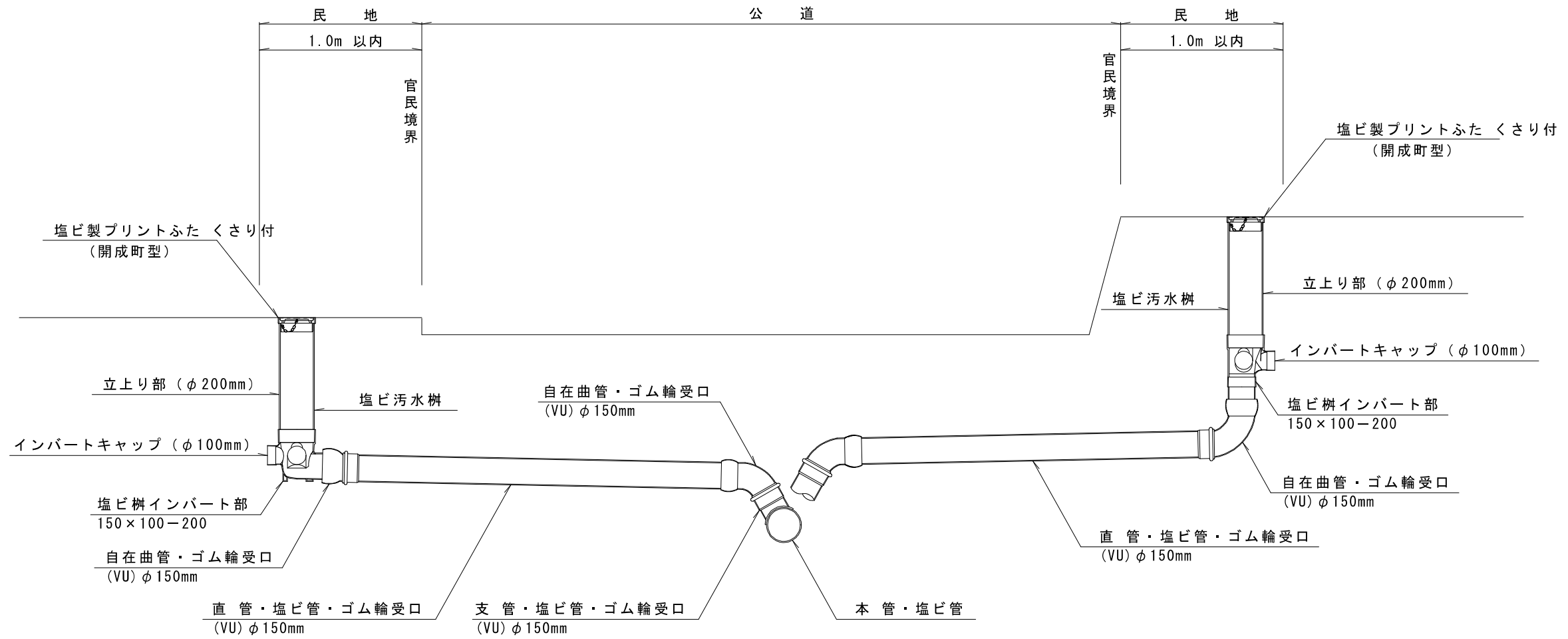
寸 法 表

φ 呼び径	D 外 径	T 肉 厚	H		備 考
150	165	5.1	—		
200	216	6.5	316		
250	267	7.8	367		
300	318	9.2	418		
350	370	10.5	470		
400	420	11.8	520		
450	470	13.2	570		
500	520	14.6	620		
600	630	17.8	730		

図名	塩ビ管敷設図 (砂基礎)		
縮尺	1/20	図番	5
開成町都市整備課			

標準型

ドロップ型

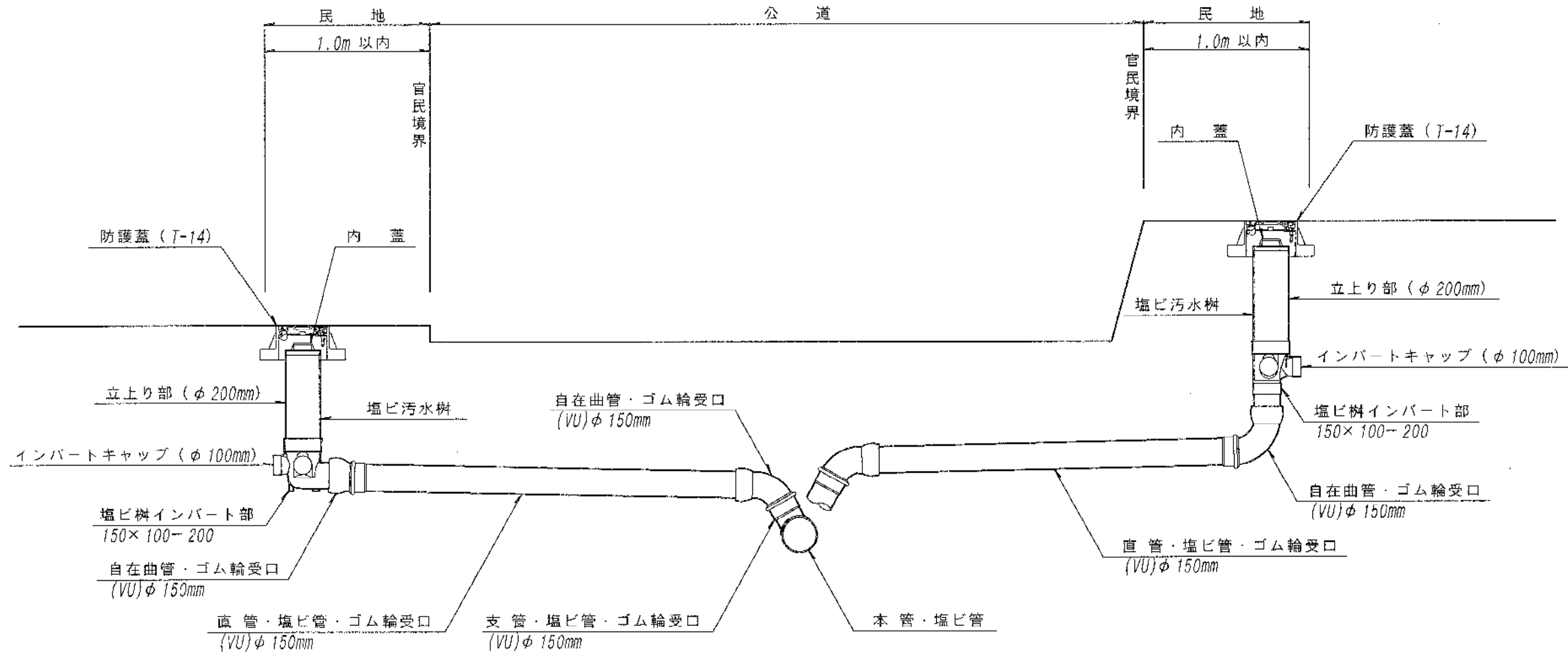


- ・ 取付管の管径は φ150 とする。
- ・ 取付管の勾配は 20% 以上とする。
- ・ 支管取付位置は管底が本管径の 1/2 以上とする。
- ・ 塩ビ製ふたを基本とする

図名	取付管標準敷設図		
縮尺	—	図番	6
開成町都市整備課			

標準型

ドロップ型

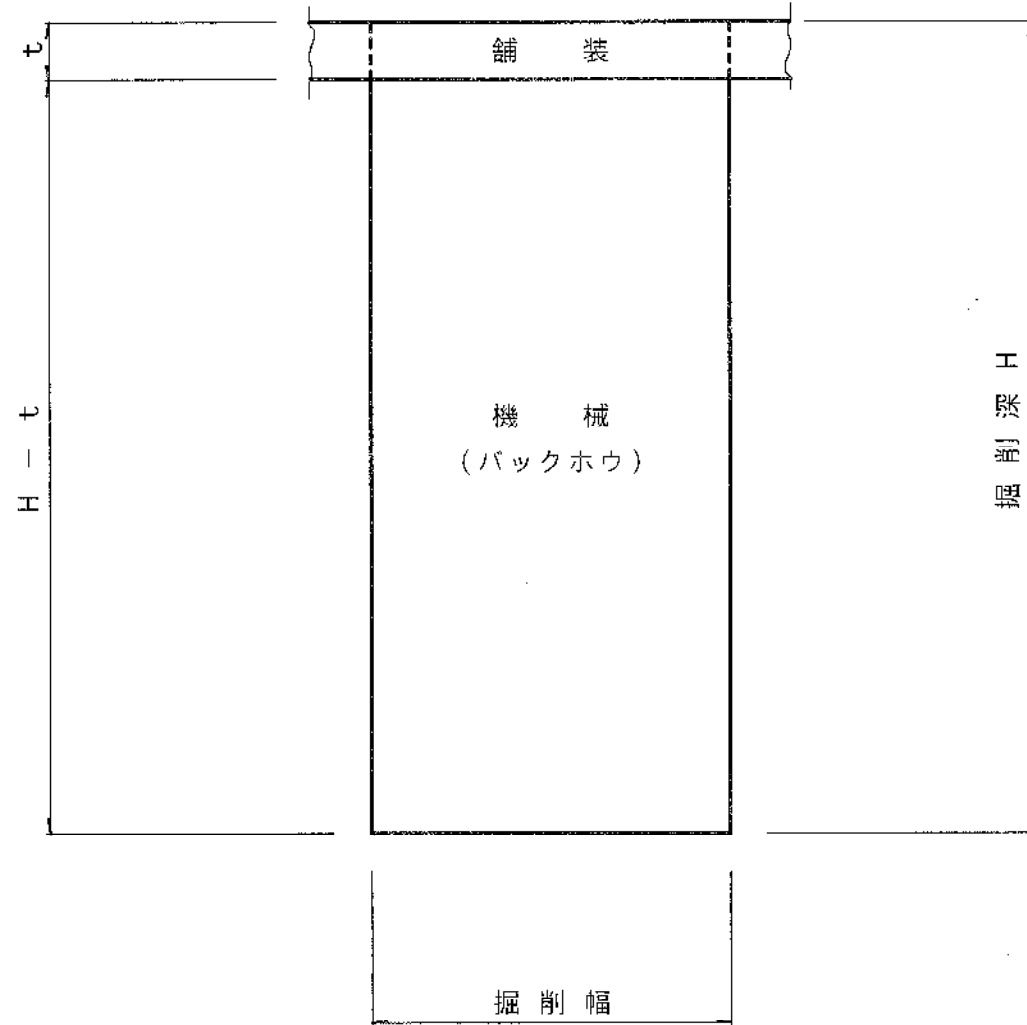


- ※取付管の管径は φ 150 とする。
- ※取付管の勾配は 20% 以上とする。
- ※支管取付位置は管底が本管径の 1/2 以上とする。
- ※塩ビ製ふたを基本とする

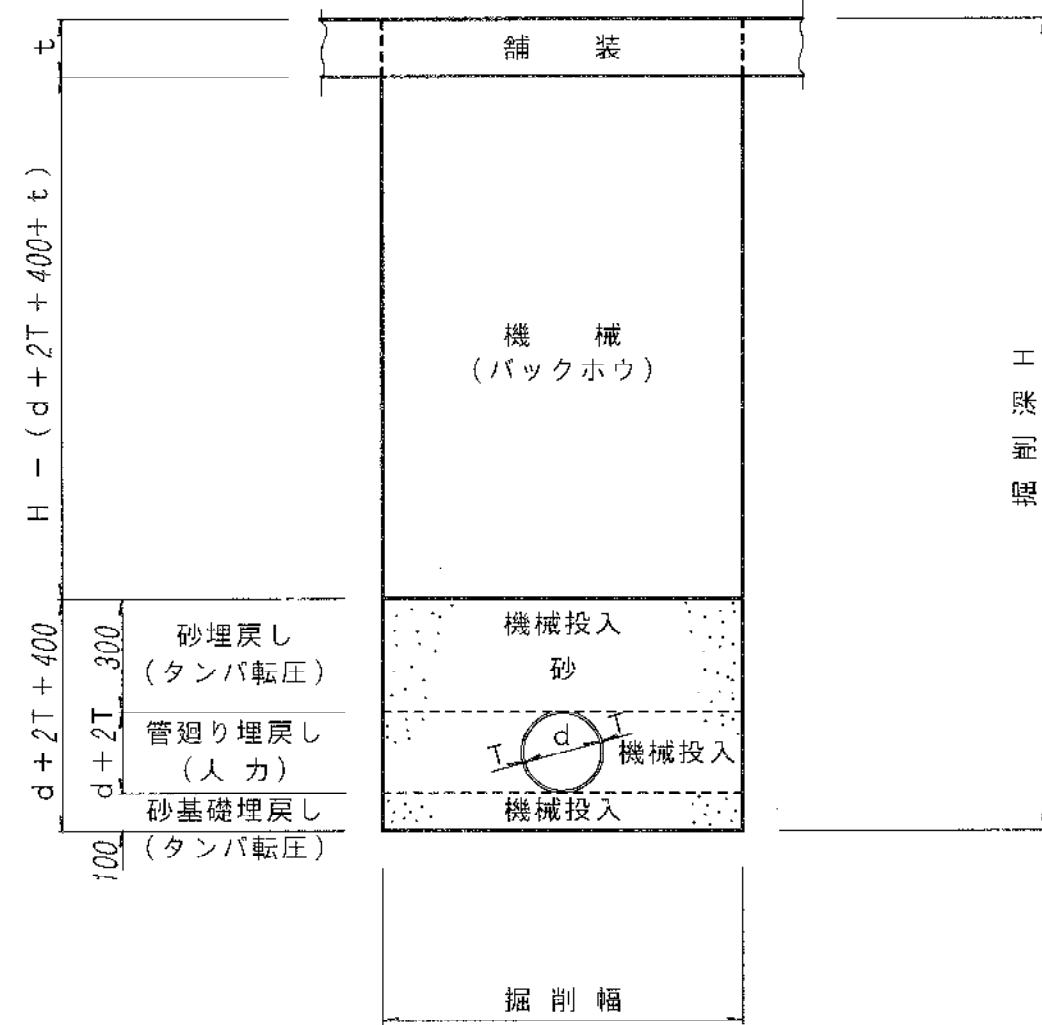
図名	取付管標準敷設図		
縮尺	——	図番	7
開成町都市整備課			



# 掘削

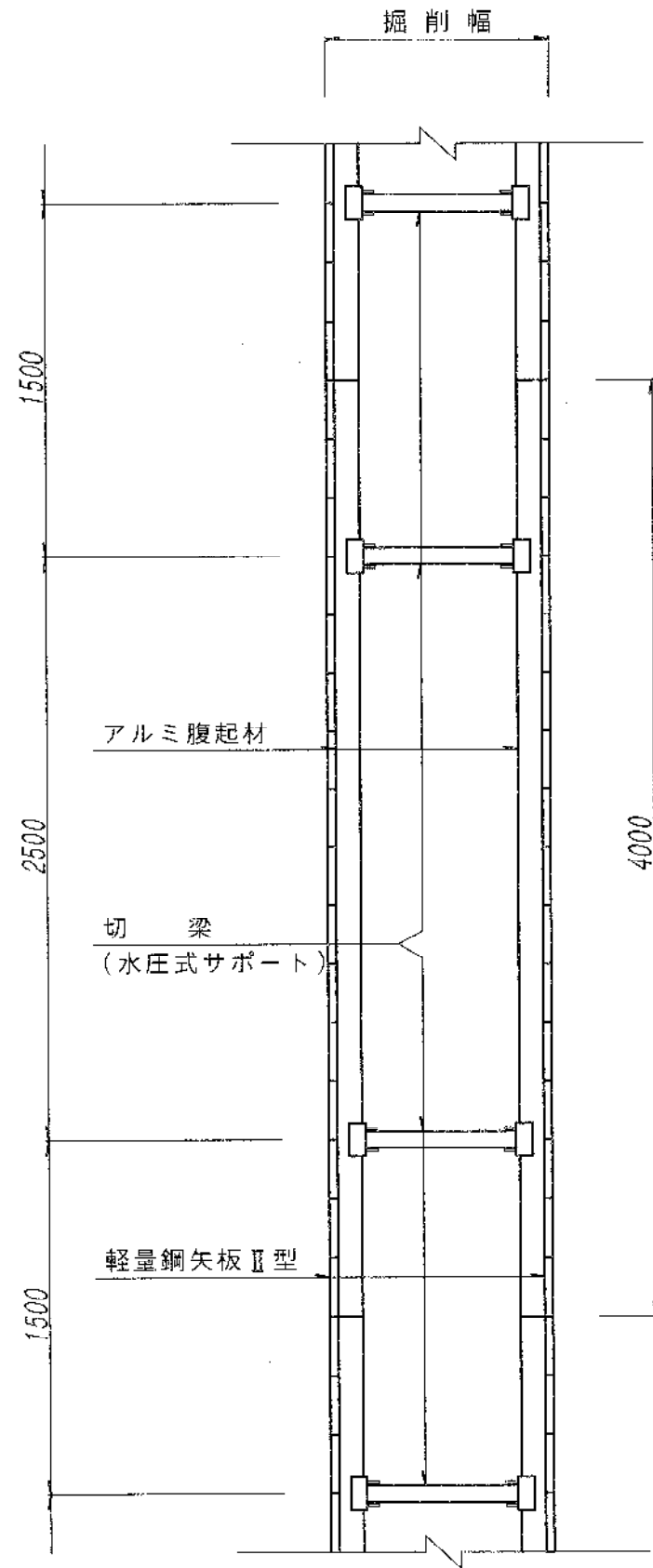


# 埋戻し

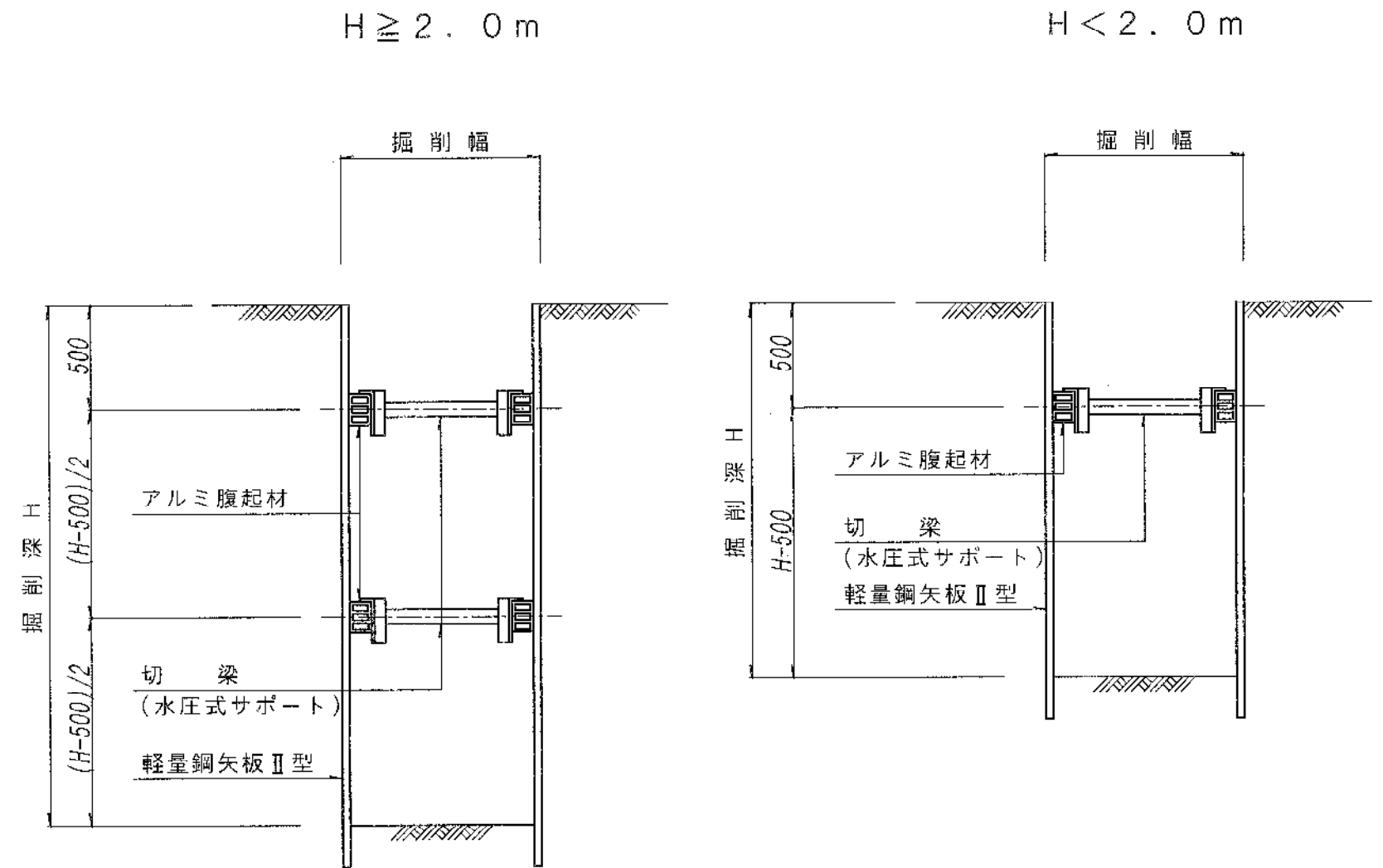


図名	掘削・埋戻し標準断面図		
縮尺	1/20	図番	8
開成町都市整備課			

平面図

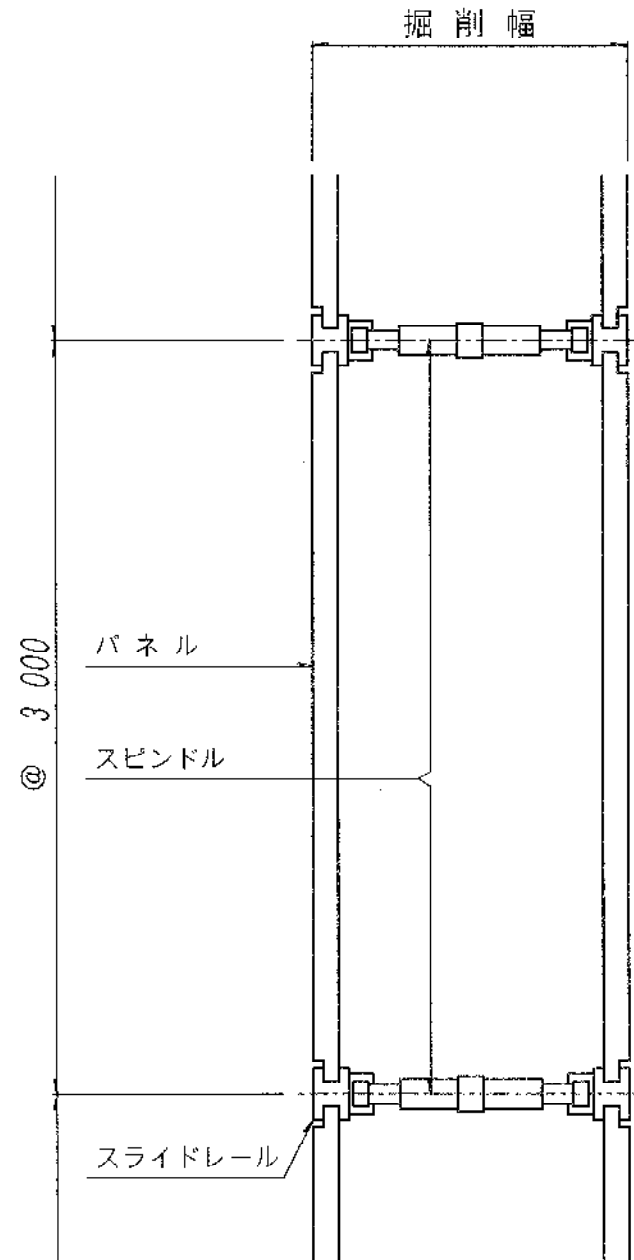


断面図

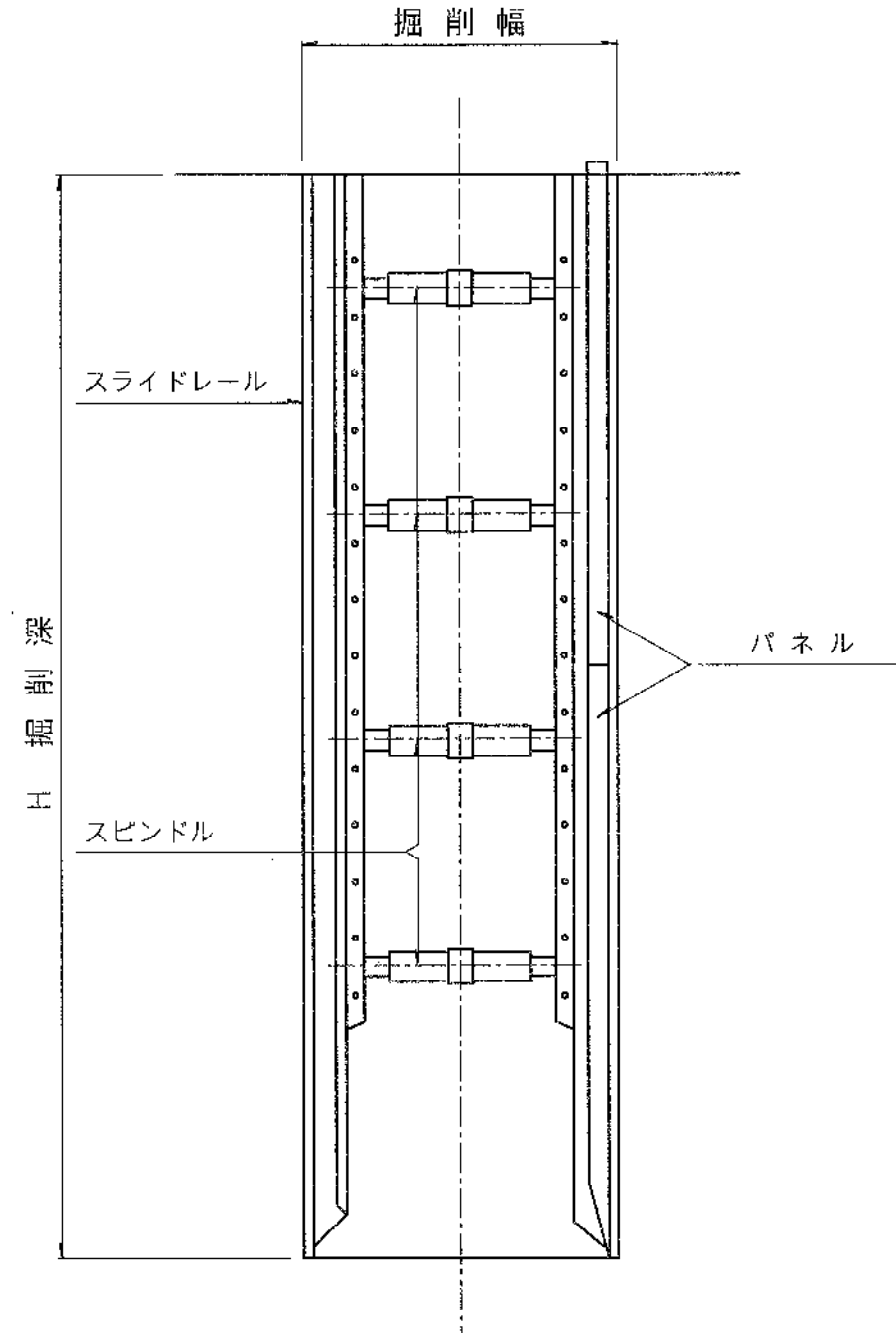


図名	山留工構造図 (軽量鋼矢板)		
縮尺	1/30	図番	9
開成町都市整備課			

平面図

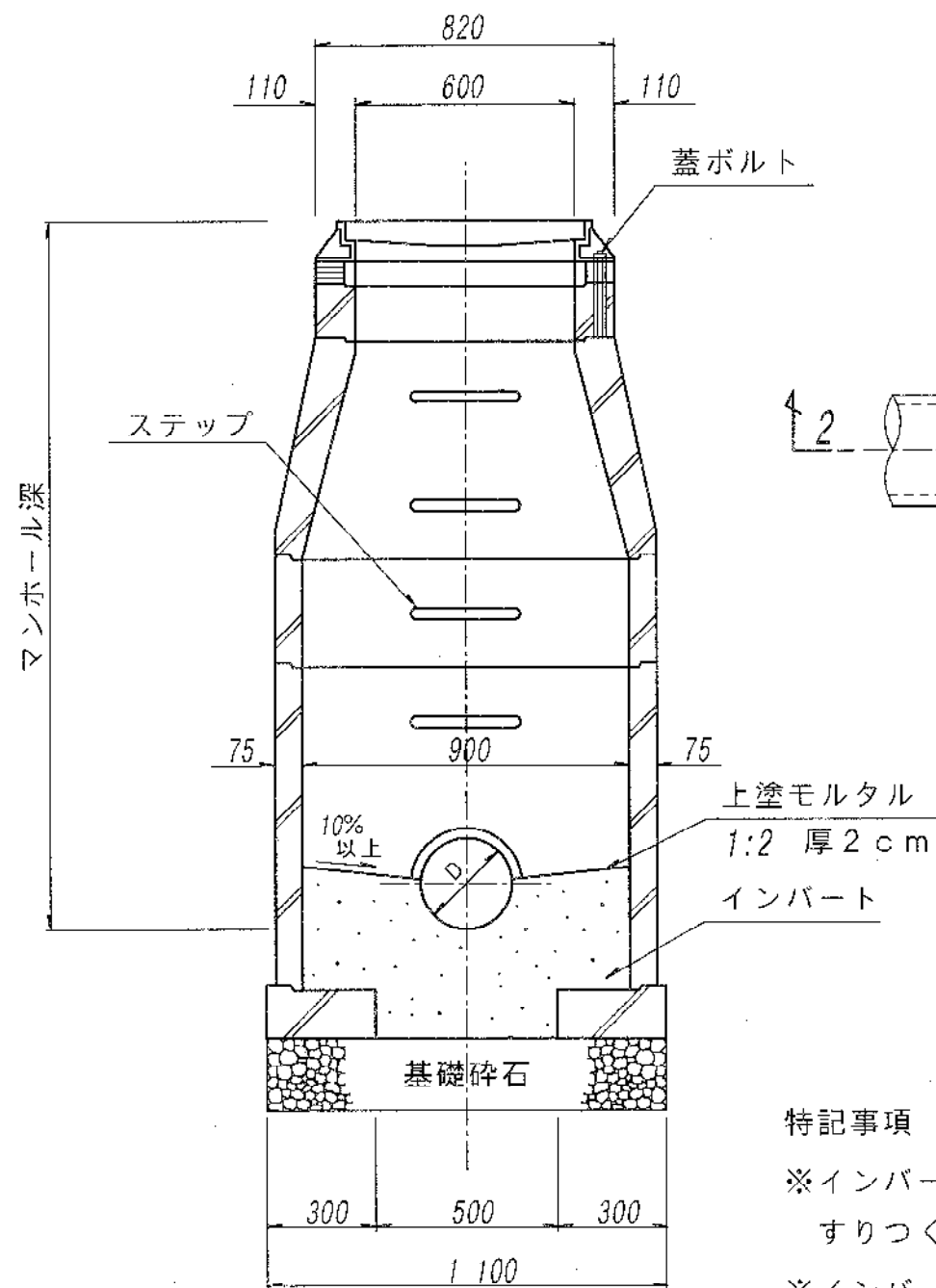


断面図

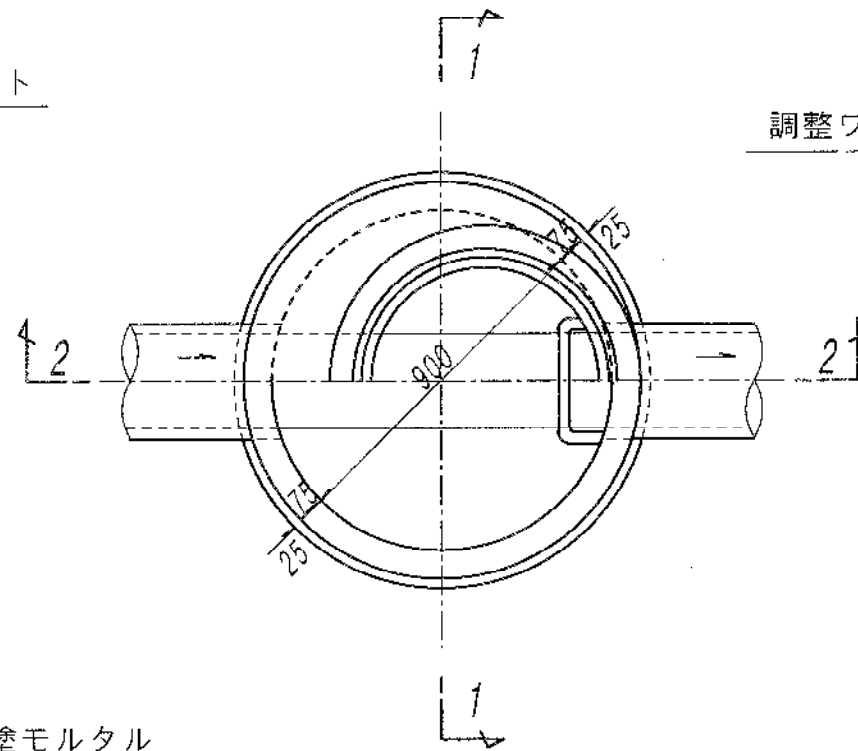


図名	山留工構造図 (建込み簡易土留)		
縮尺	1/30	図番	10
開成町都市整備課			

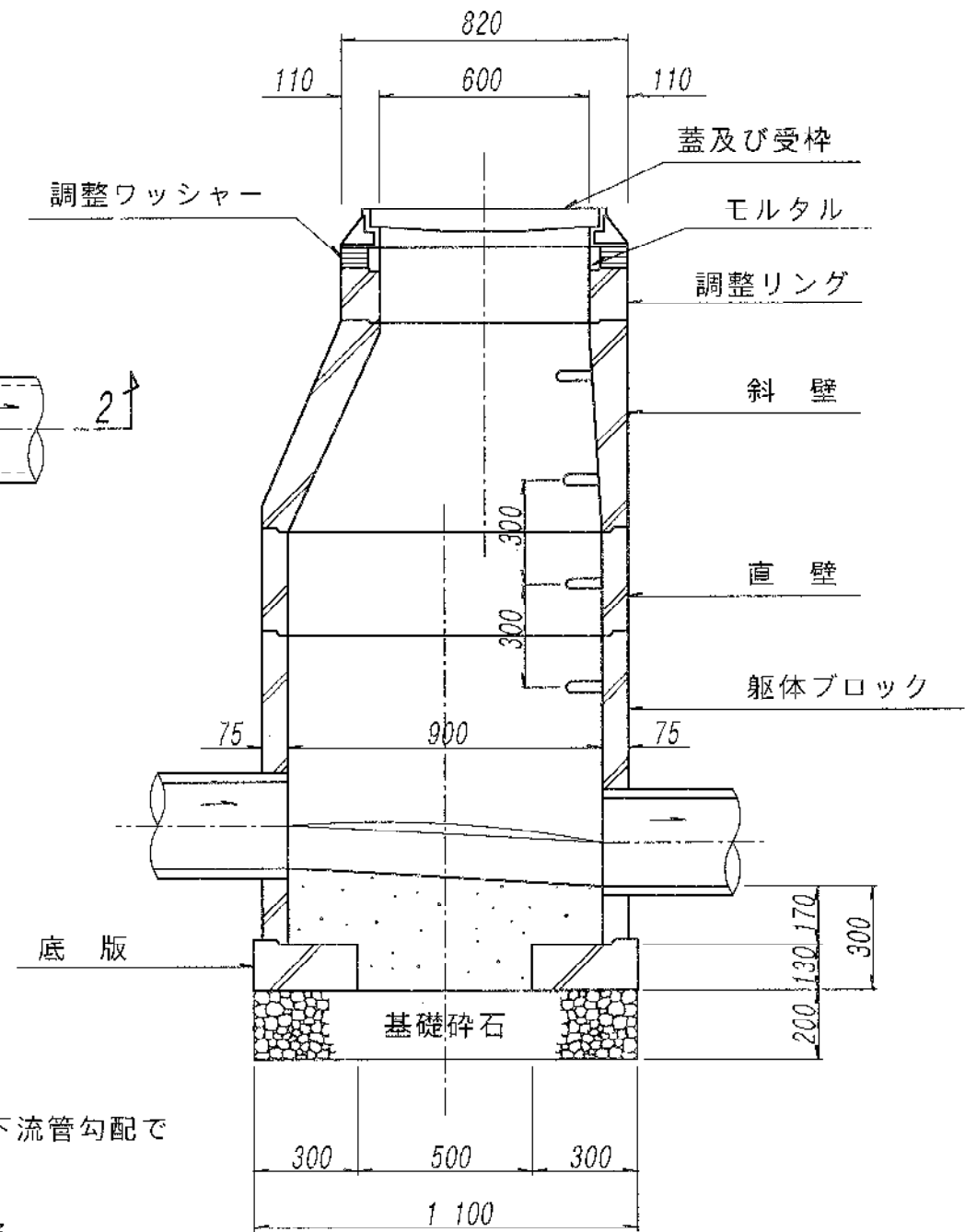
1-1 断面



平面図



2-2 断面

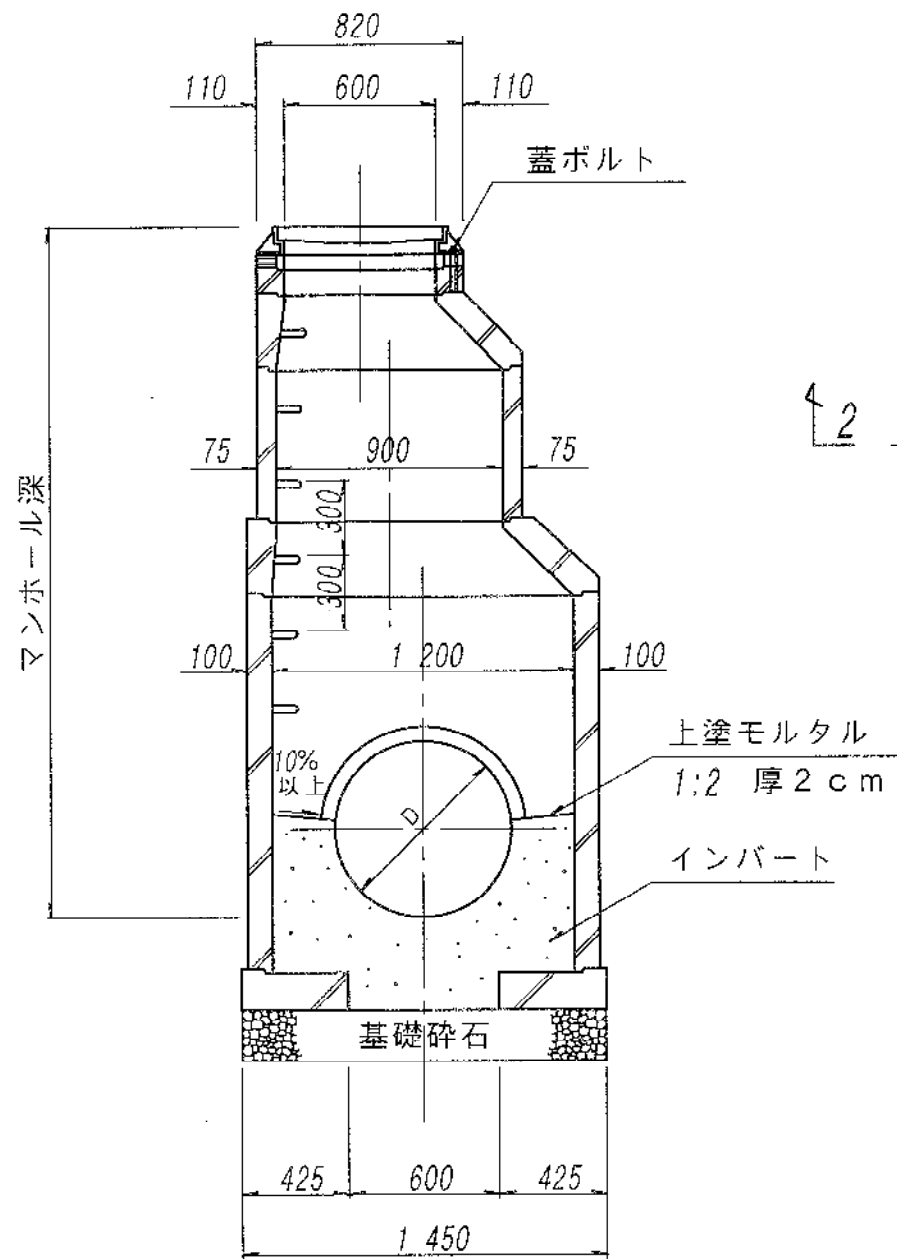


特記事項

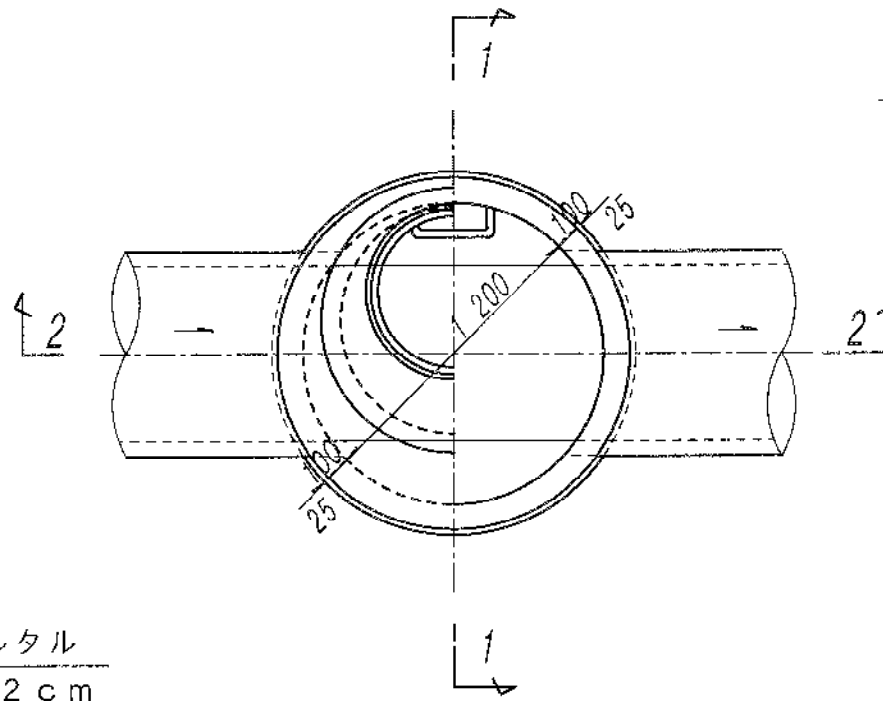
- ※インバートの段差が2cmを越える場合は下流管勾配ですりつくよう上流管側にハンチを設ける。
- ※インバートの幅員は下流管の管径に合わせる。
- ※最下段の足掛金物とインバートの距離は45cm以下とする。
- ※調整リングは10cm以上を使用とする。

図名	組立1号人孔構造図		
縮尺	1/20	図番	11
開成町都市整備課			

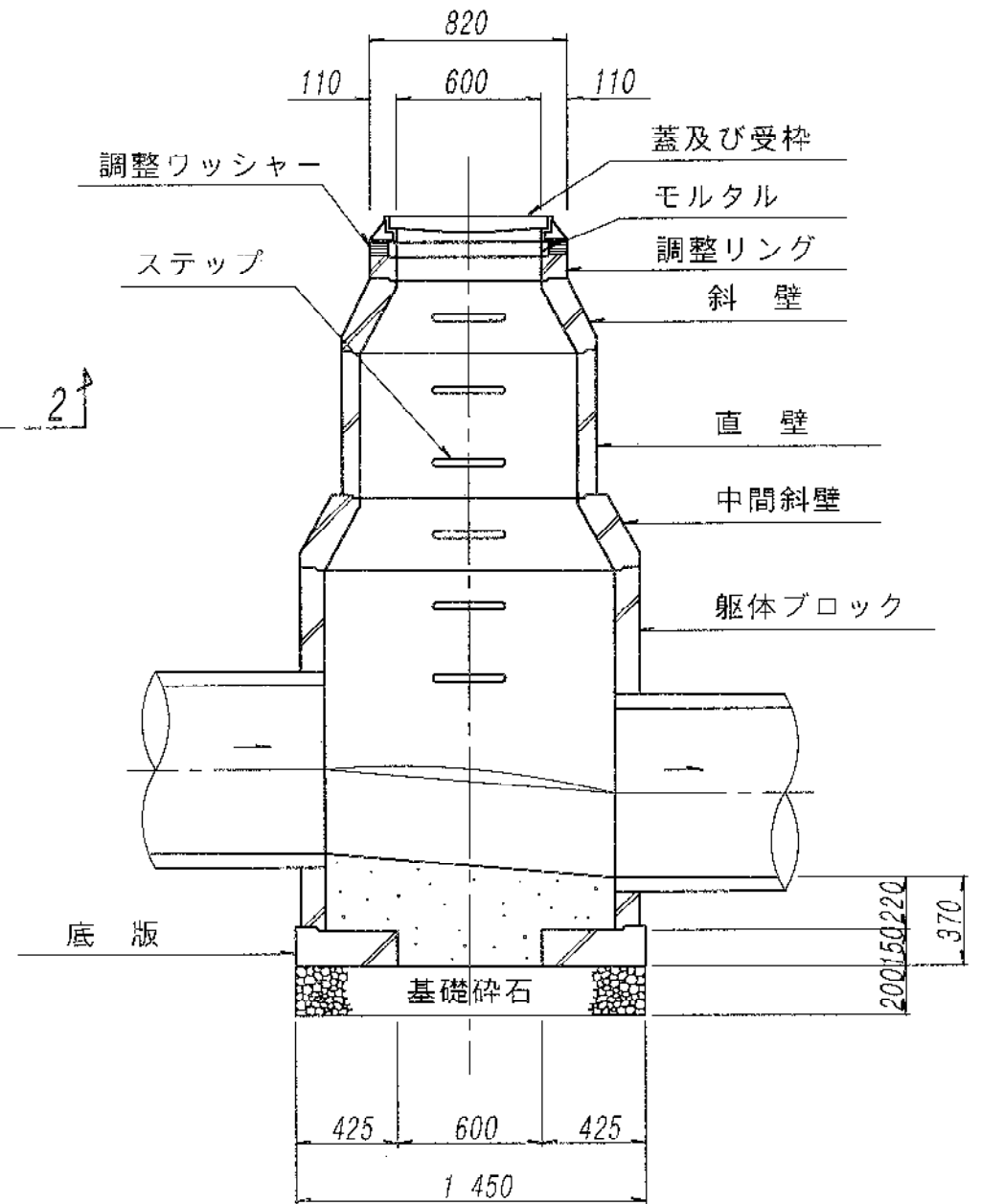
1-1 断面



平面図



2-2 断面



特記事項

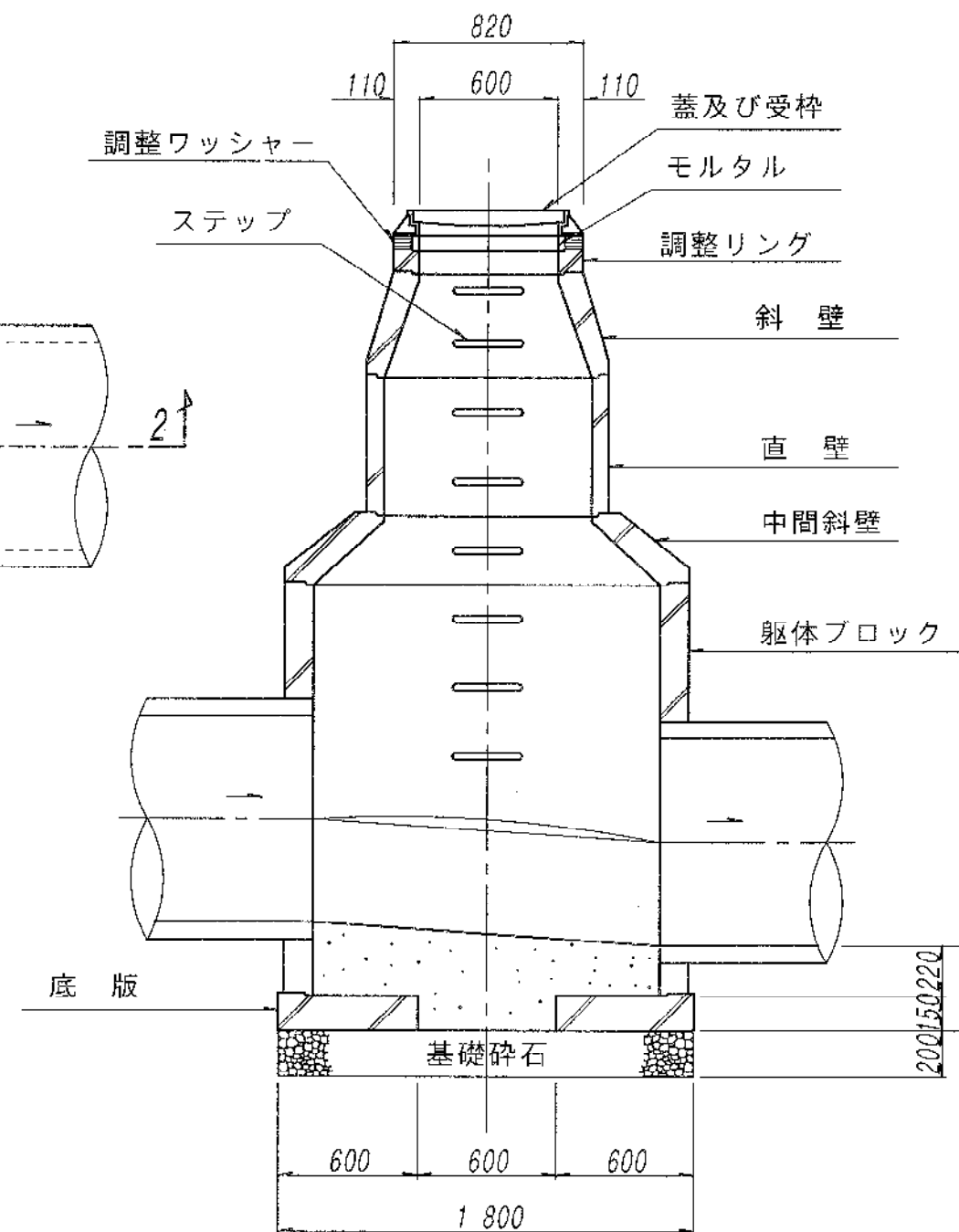
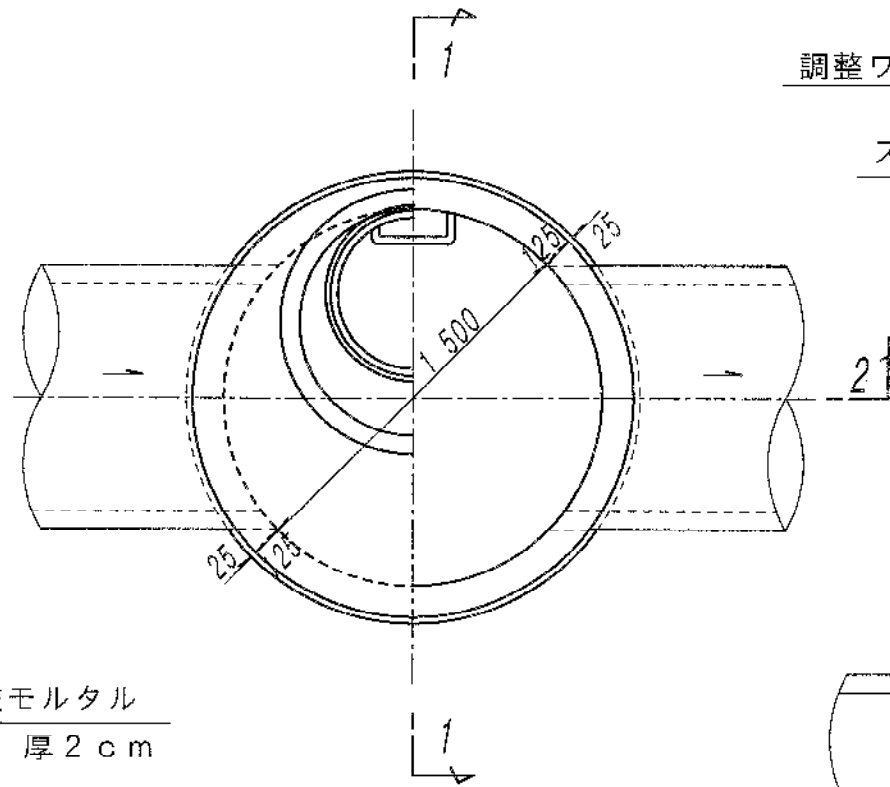
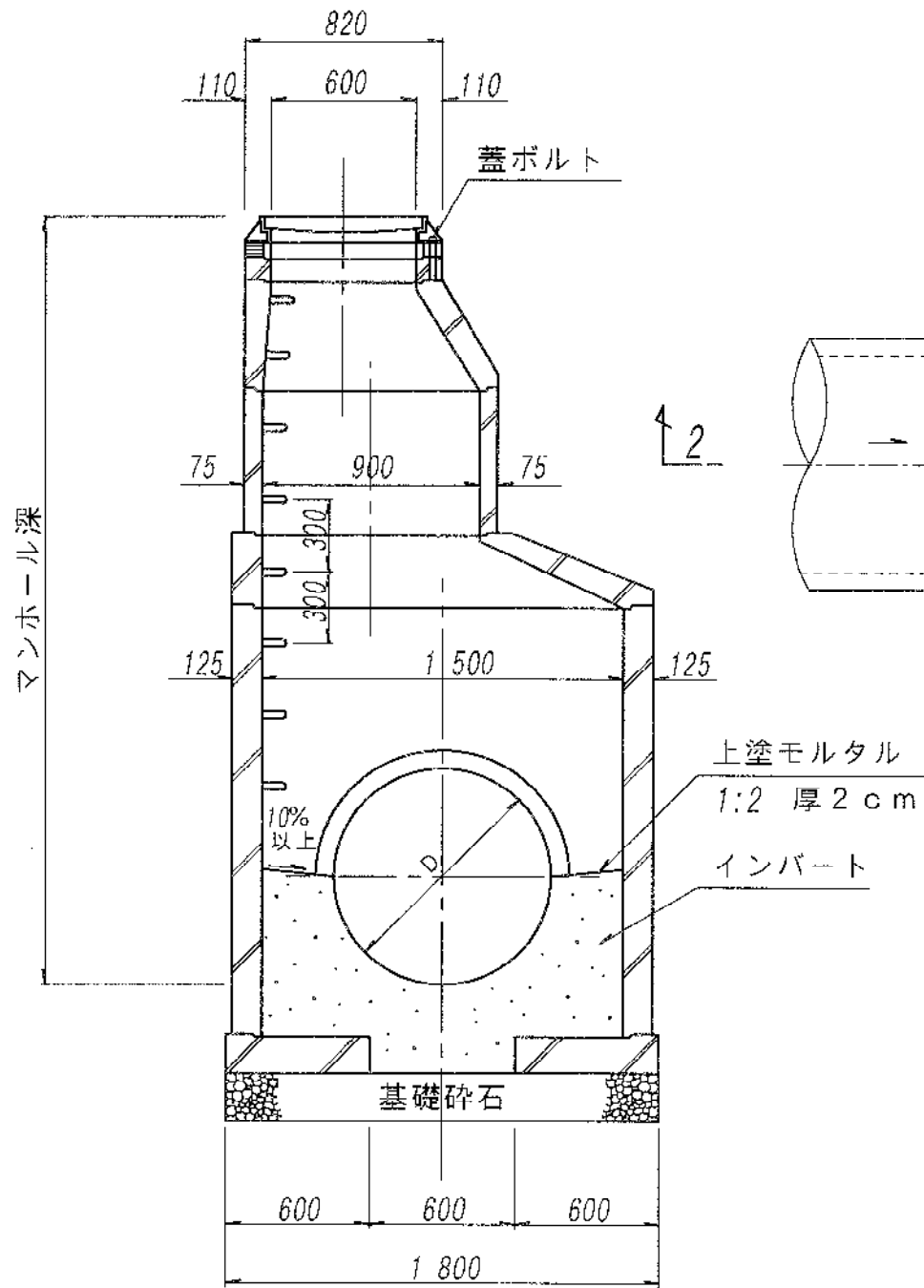
※1号人孔と同様とする。

図名	組立2号人孔構造図		
縮尺	1/30	図番	12
開成町都市整備課			

1-1 断面

2-2 断面

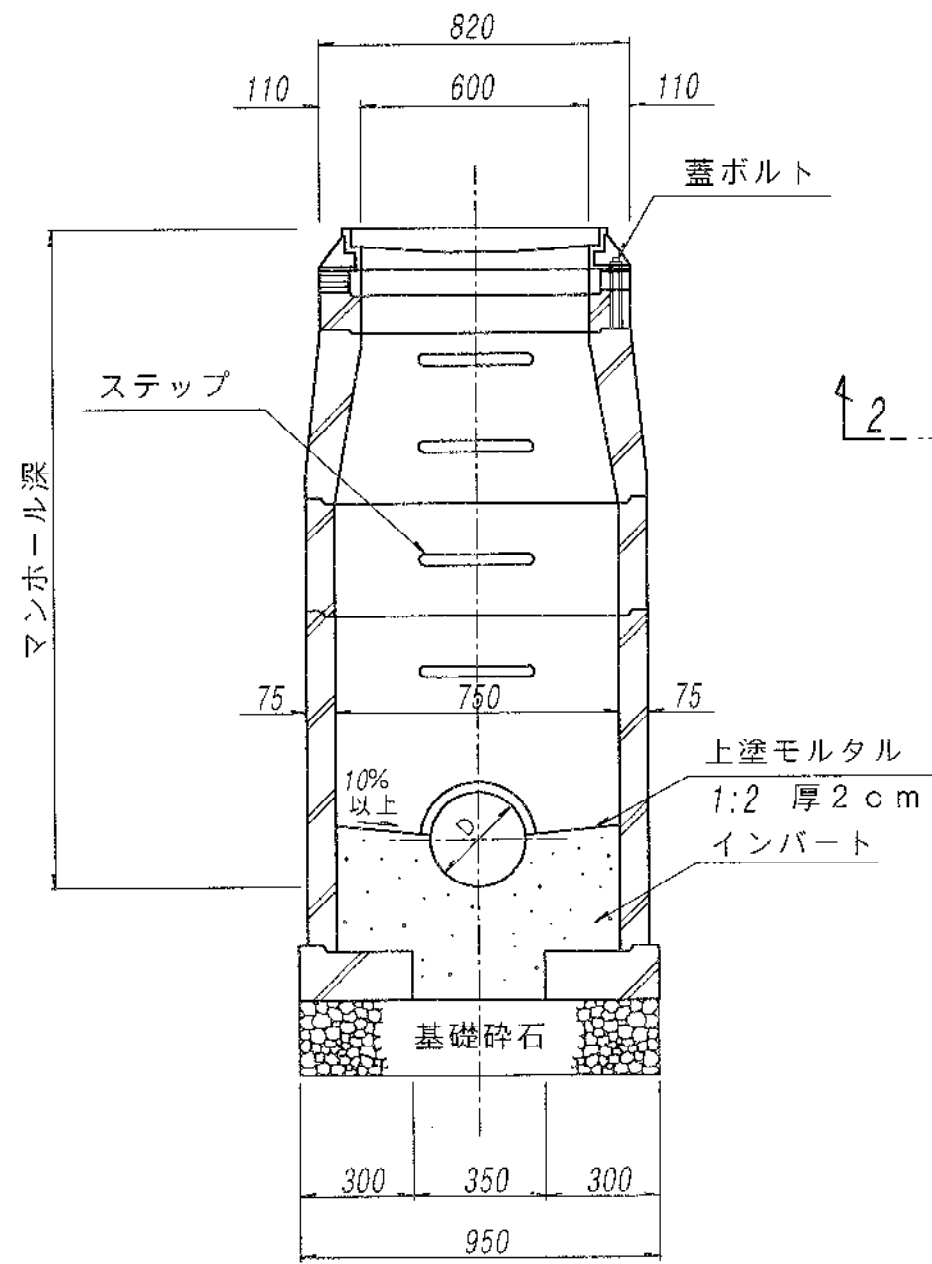
平面図



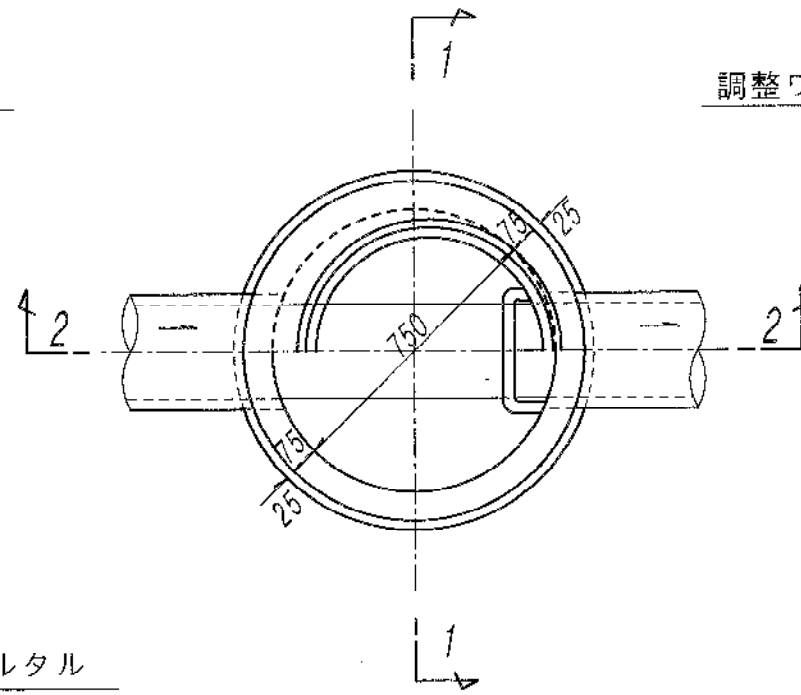
特記事項  
※1号人孔と同様とする。

図名	組立3号人孔構造図		
縮尺	1/30	図番	13
開成町都市整備課			

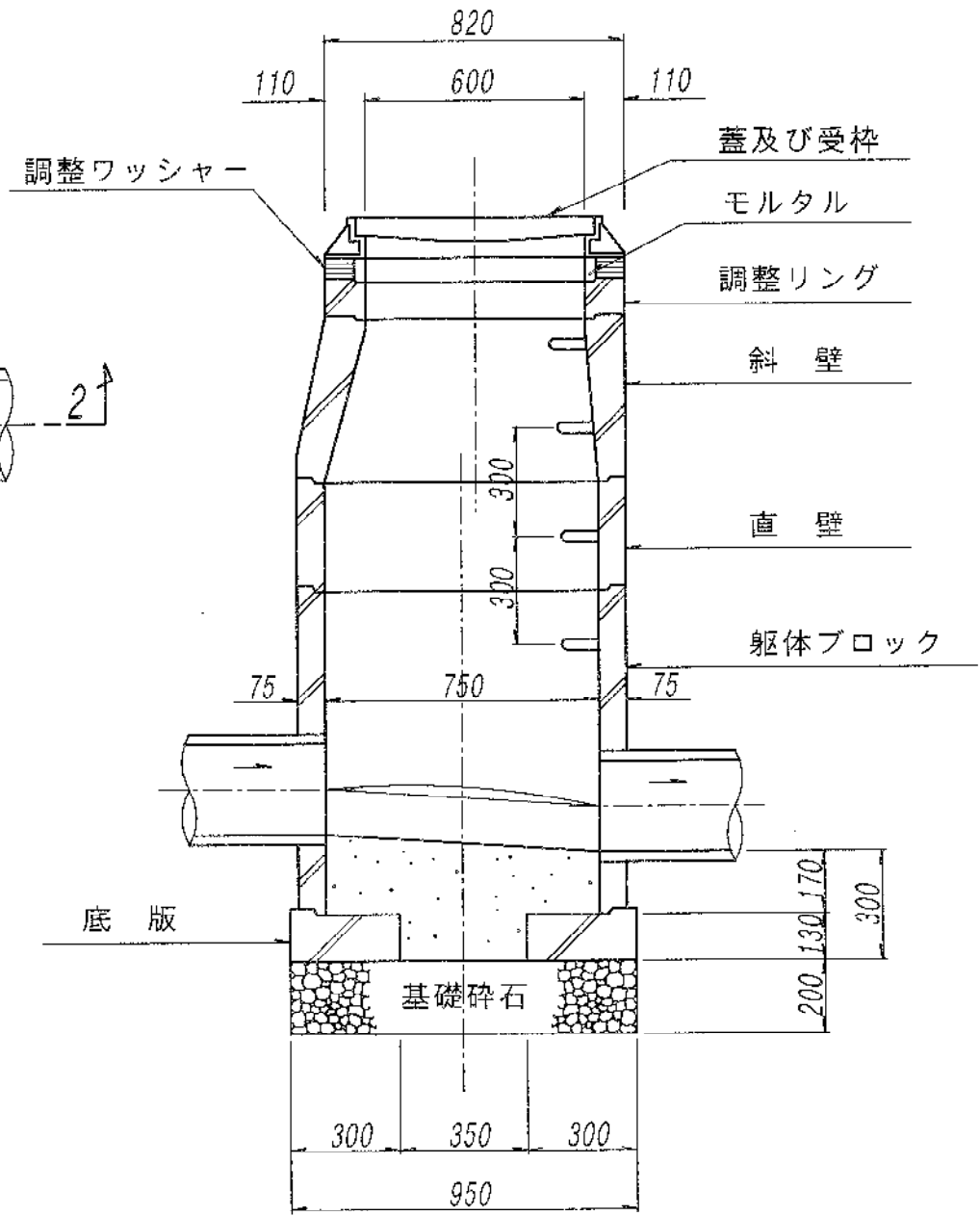
1-1 断面



平面図



2-2 断面

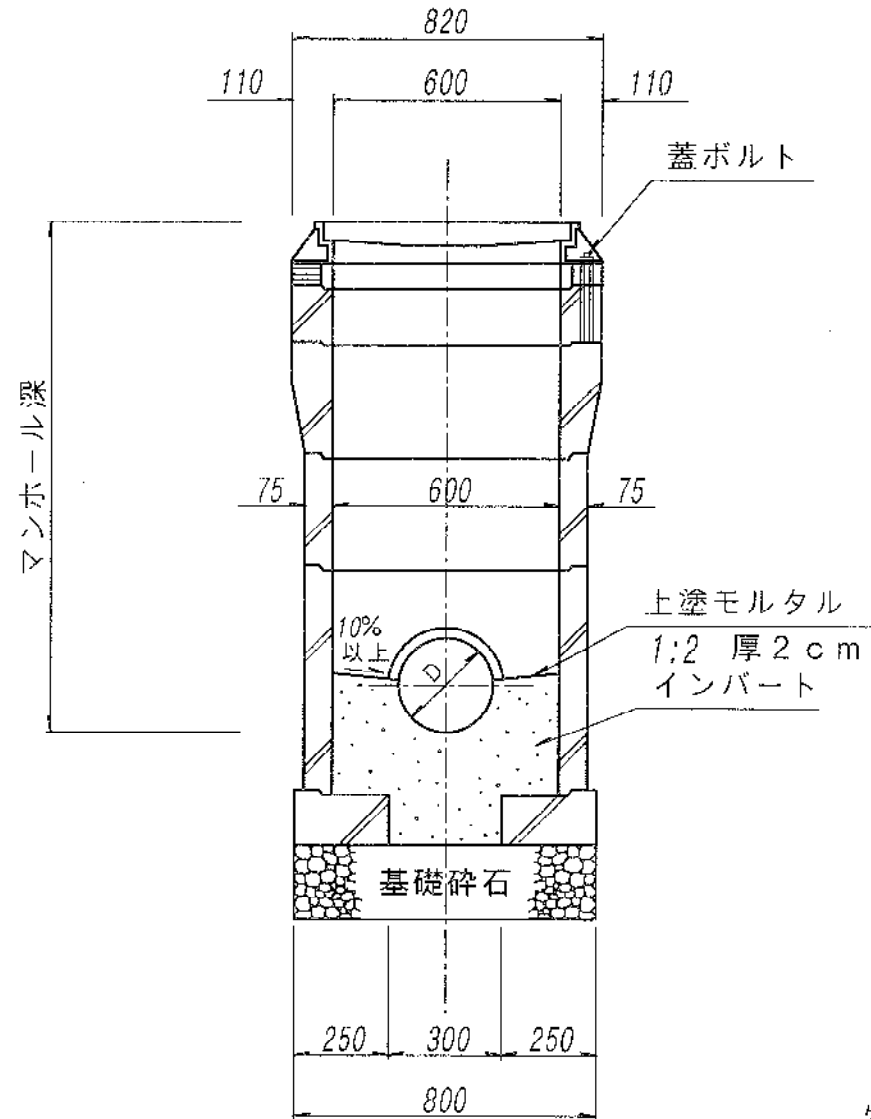


特記事項

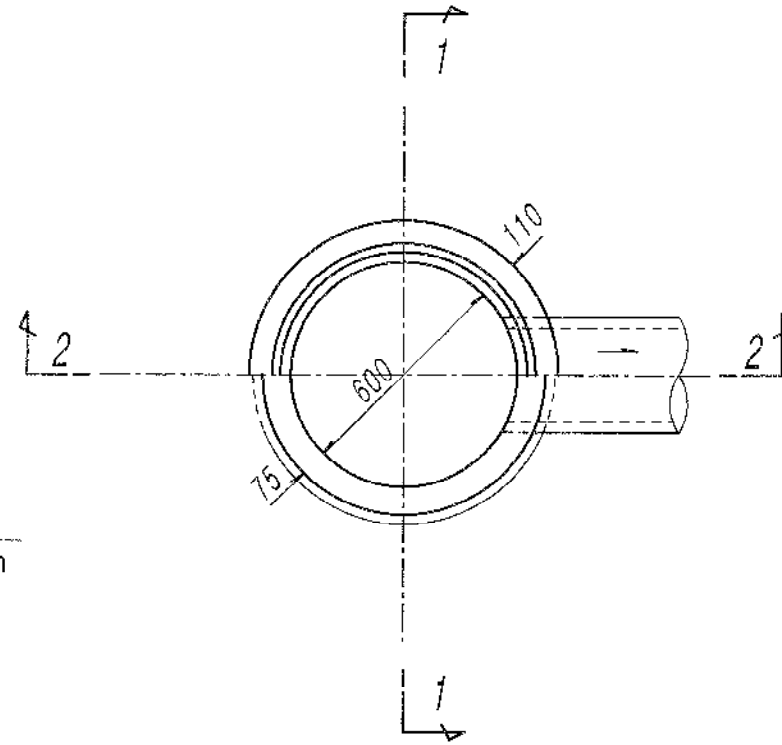
※ 1号人孔と同様とする。

図名	組立0号人孔構造図		
縮尺	1/20	図番	14
開成町 都市整備課			

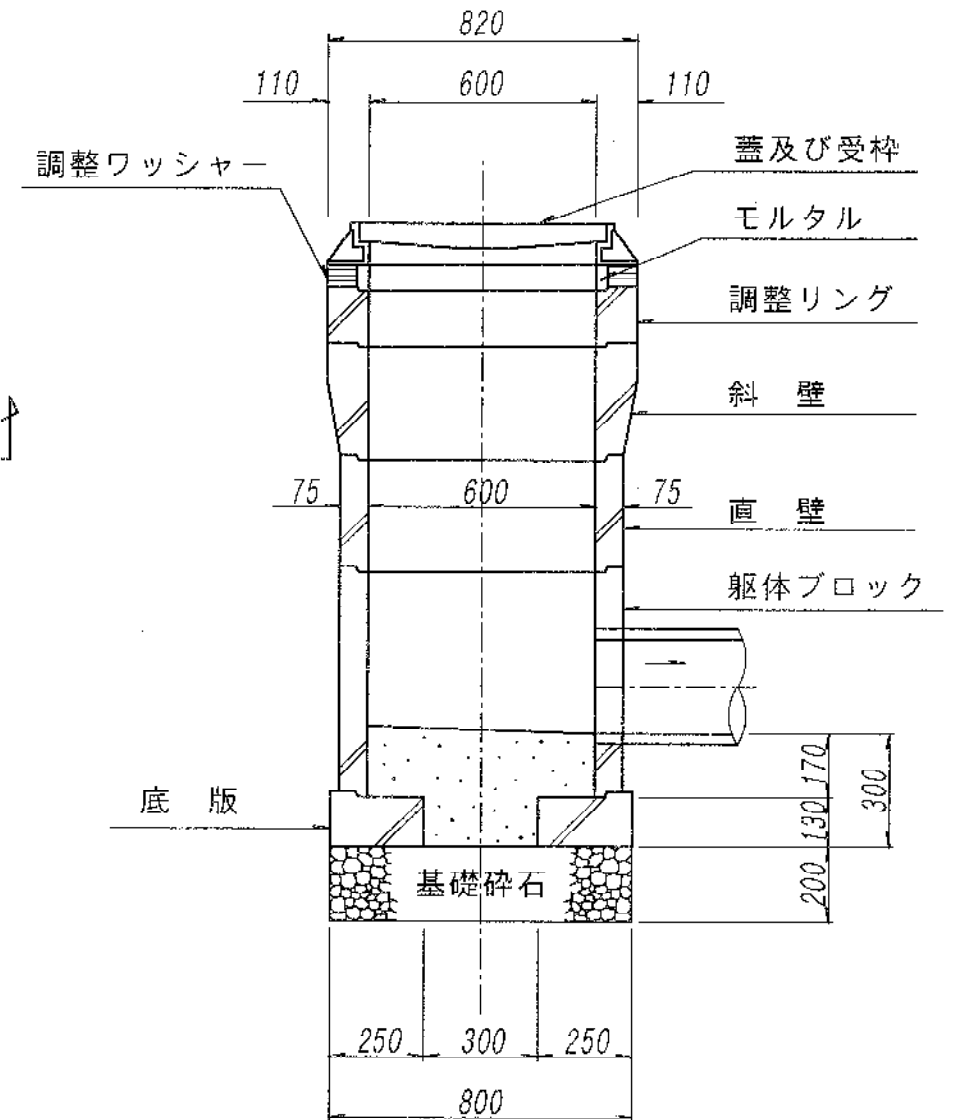
1-1 断面



平面図



2-2 断面



特記事項

※インバートの段差が2cmを越える場合は下流管勾配ですりつくよう上流管側にハンチを設ける。

※インバートの幅員は下流管の管径に合わせる。

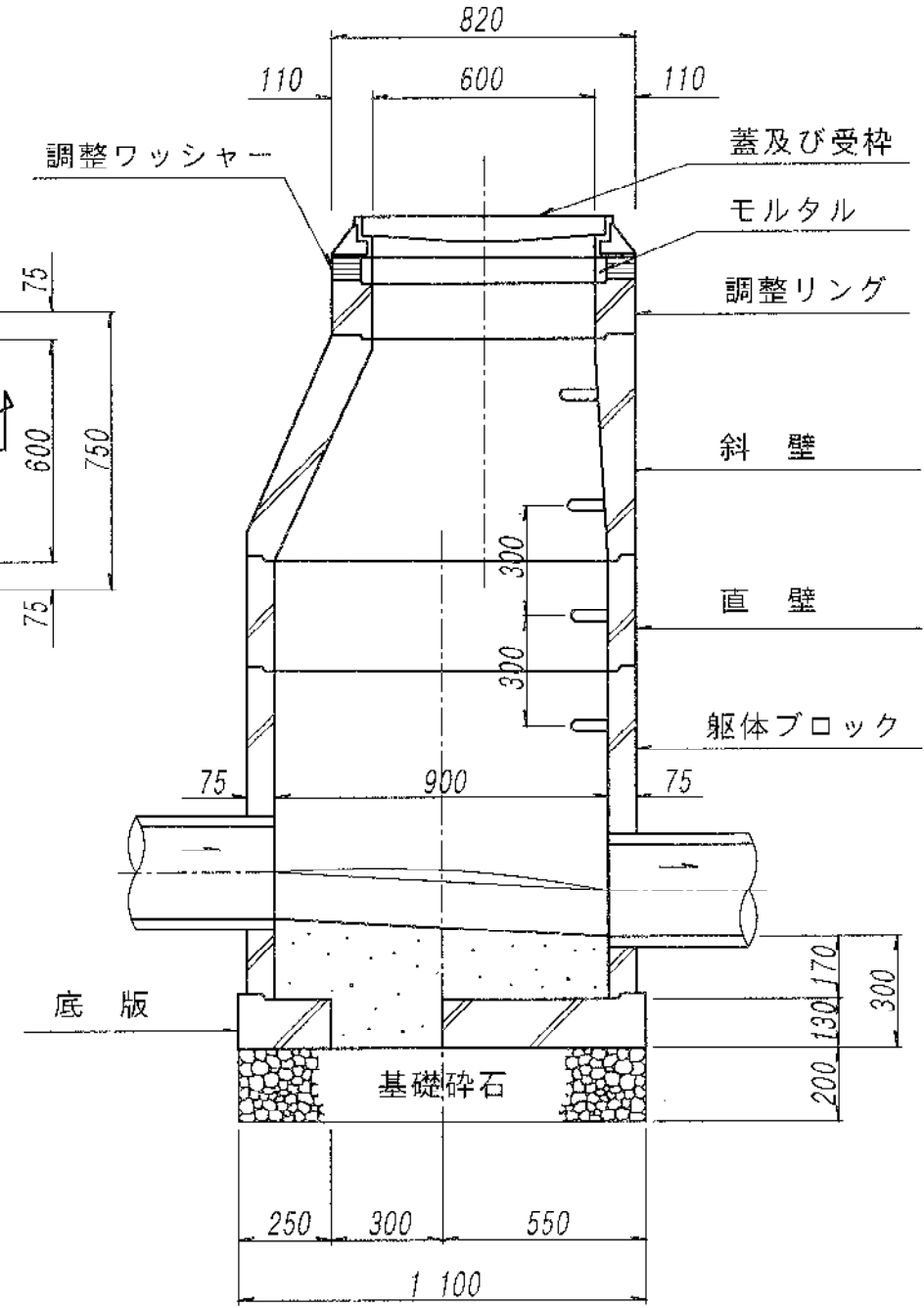
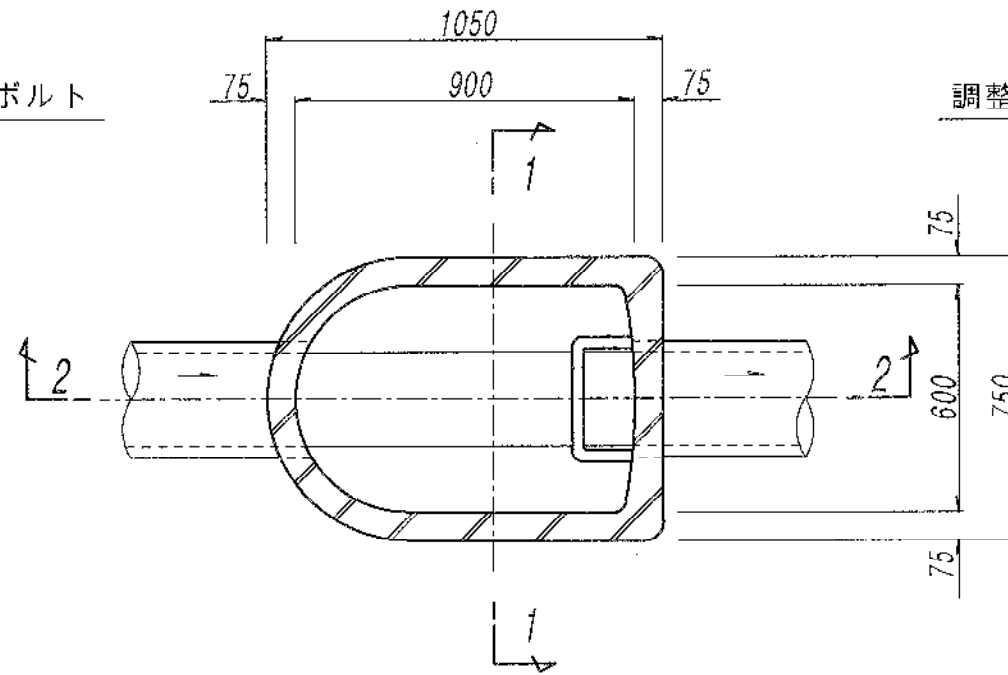
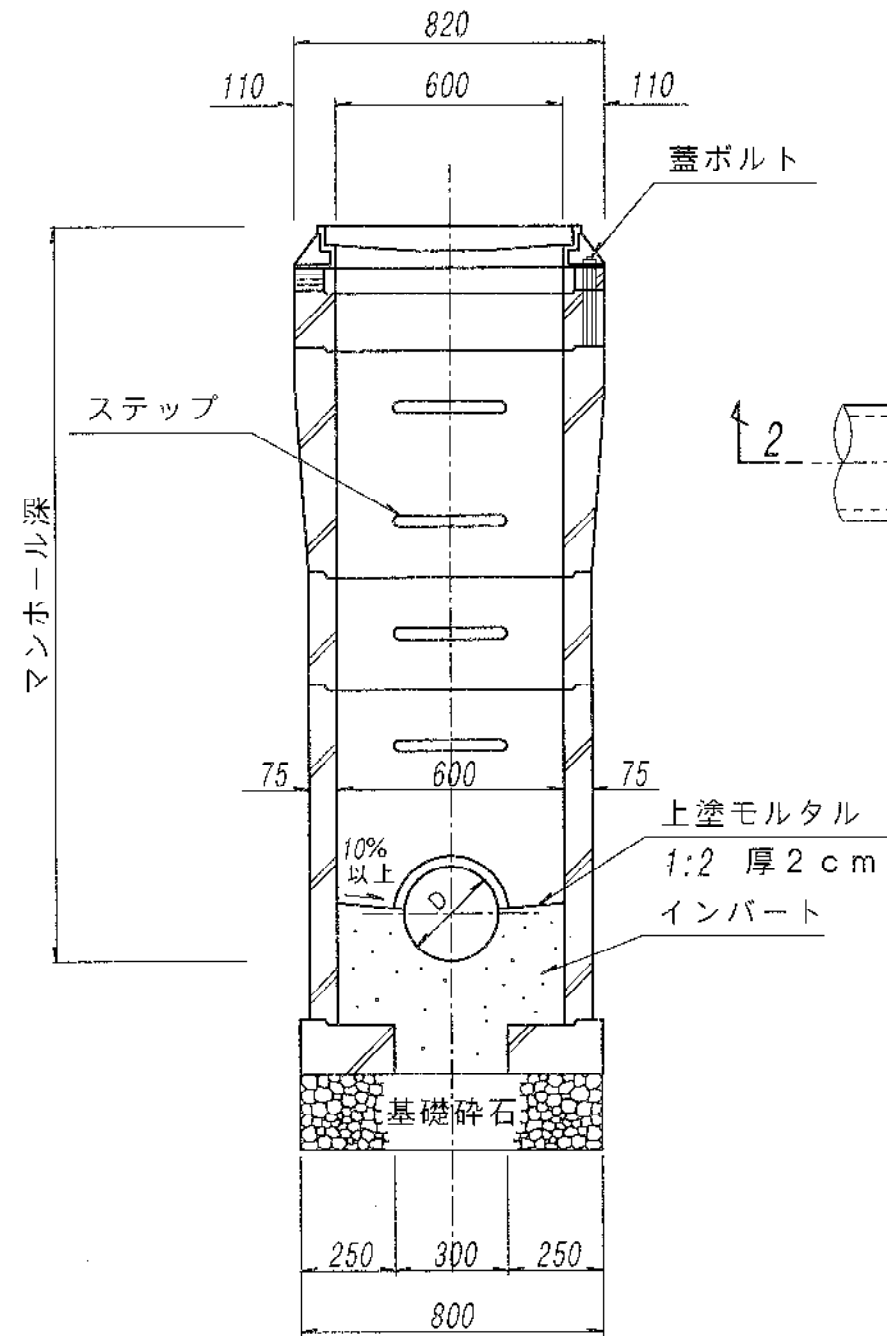
図名	組立Y号人孔構造図		
縮尺	1/20	図番	15
開成町都市整備課			



1-1 断面

平面図

2-2 断面

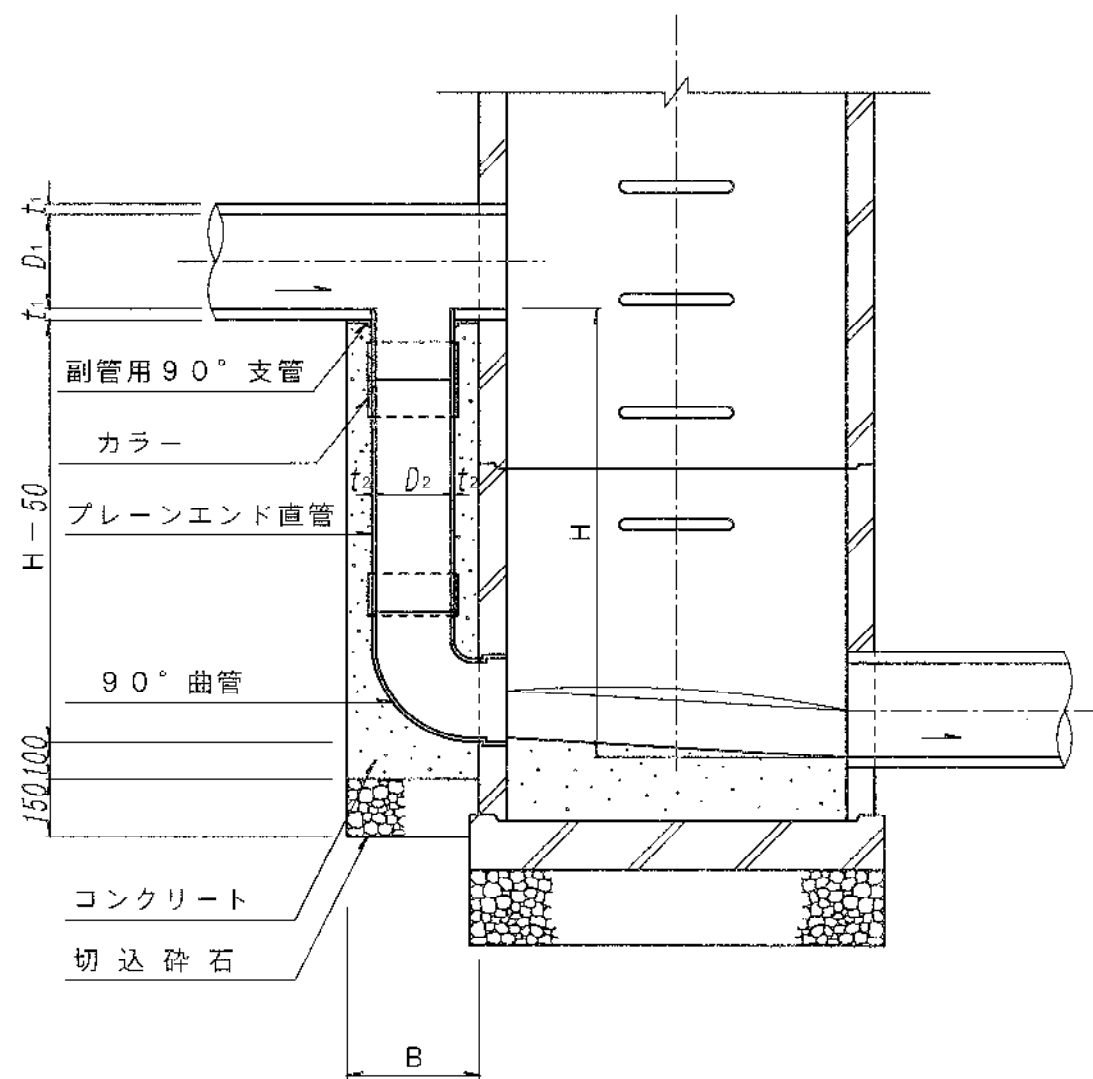


特記事項

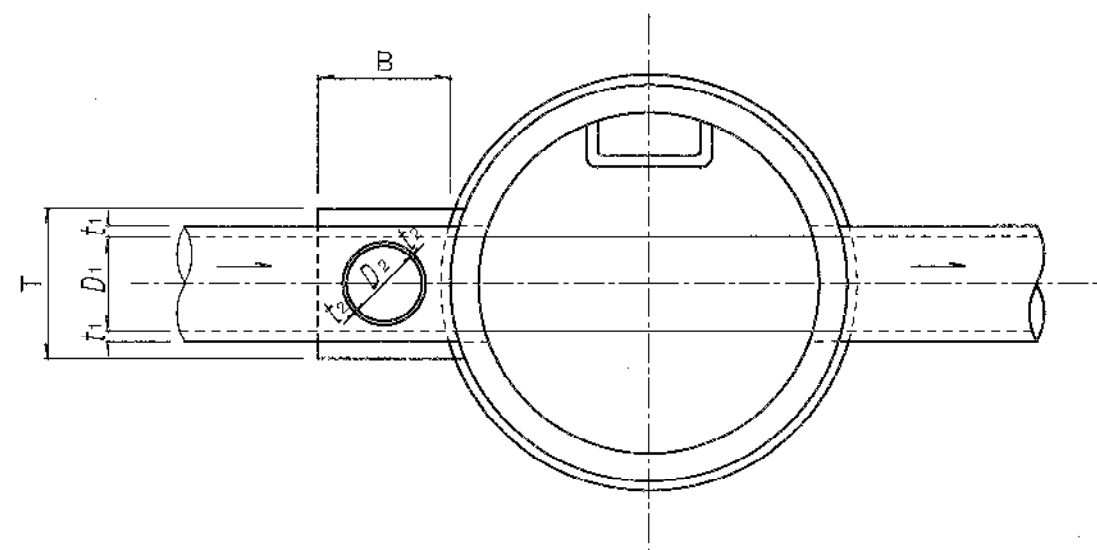
※ 1号人孔と同様とする。

図名	組立A 1号人孔構造図		
縮尺	1/20	図番	16
開成町 都市整備課			

断面図



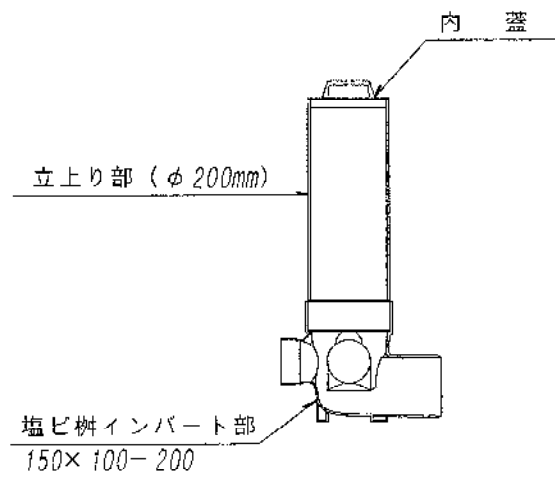
平面図



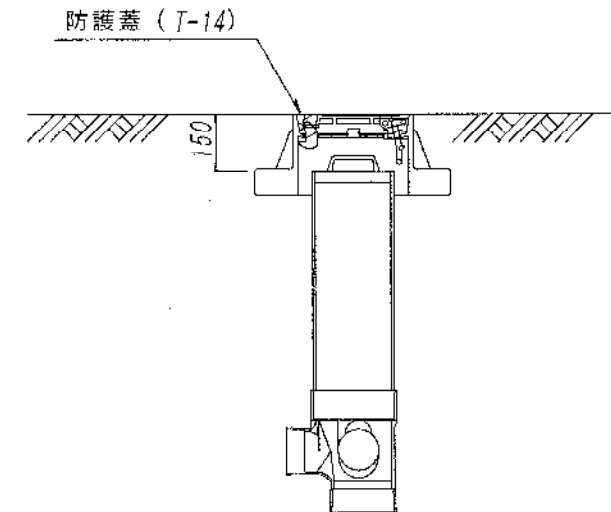
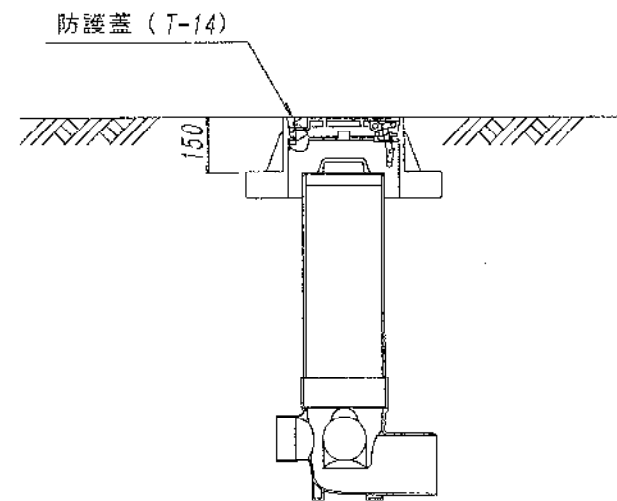
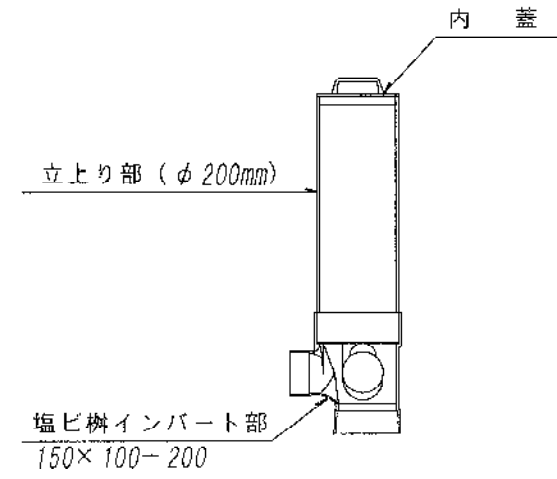
本管径 $D_1$	$D_2$	B	T
200 <sup>mm</sup>	150	300	350
250~400 <sup>mm</sup>	200	350	400
450~600 <sup>mm</sup>	250	400	450
700 <sup>mm</sup> 以上	300	500	550

図名	副管標準構造図		
縮尺	1/20	図番	17
開成町都市整備課			

塩ビ污水樹（標準型）  
（3方向流入タイプ）

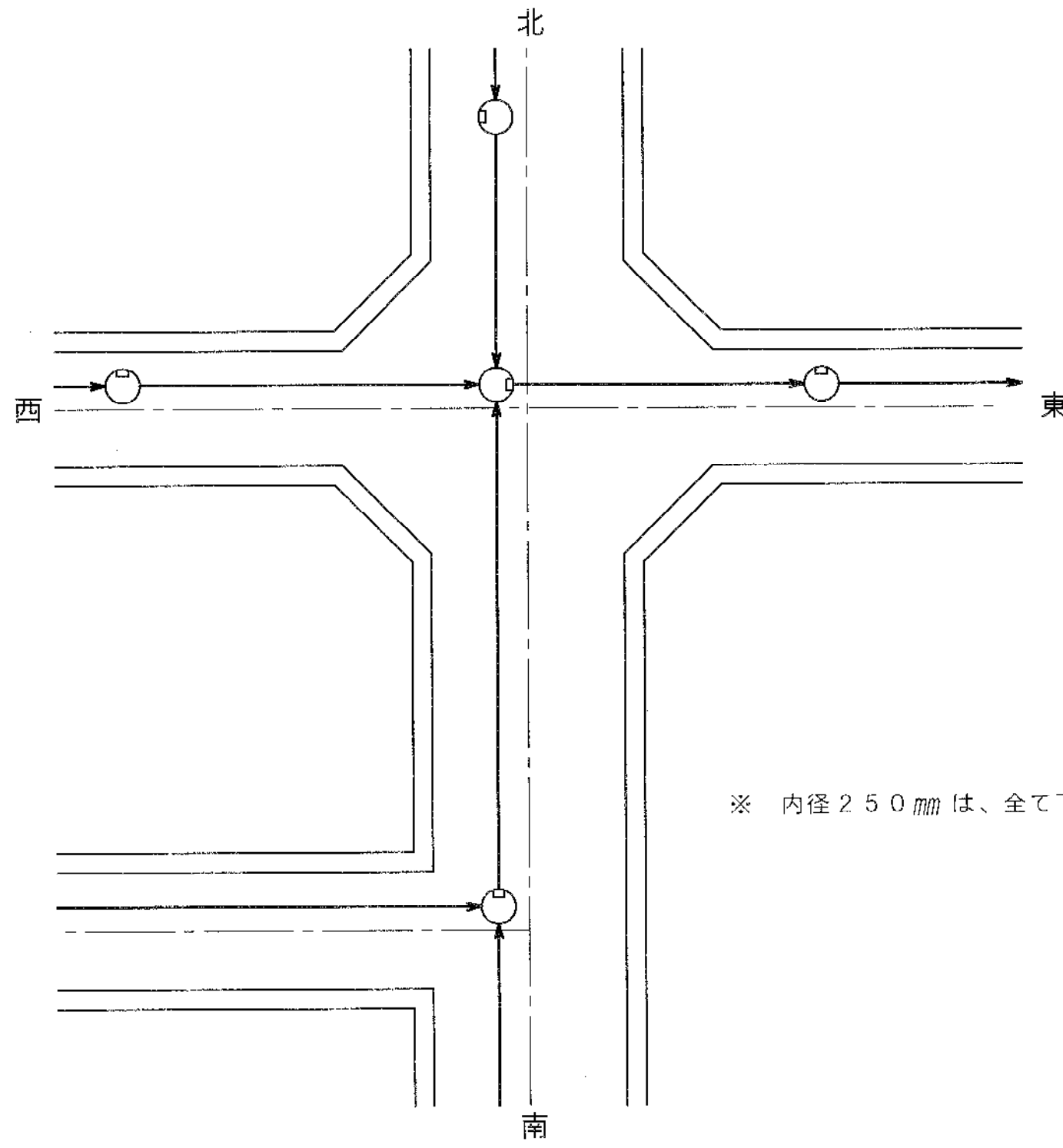


塩ビ污水樹（ドロップ型）  
（3方向流入タイプ）



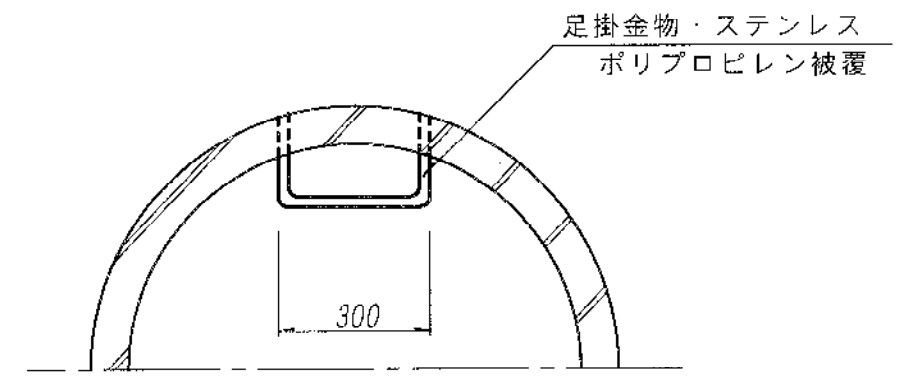
図名	污水樹構造図		
縮尺	1/20	図番	18
開成町都市整備課			

# 足掛金物設置図

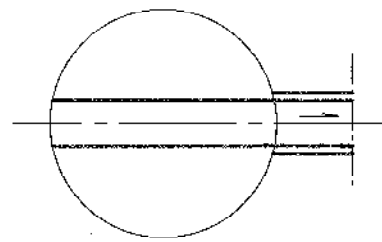
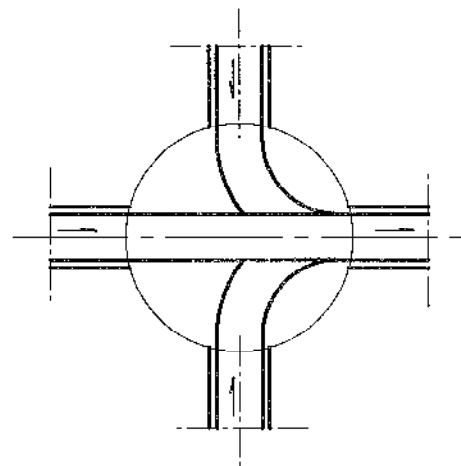
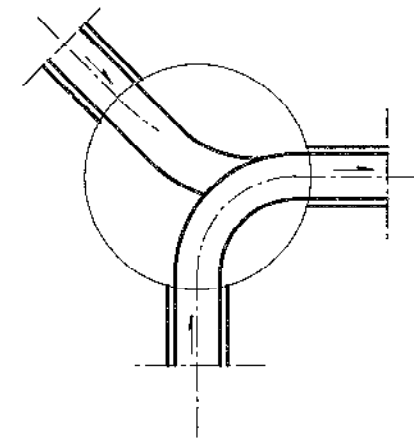
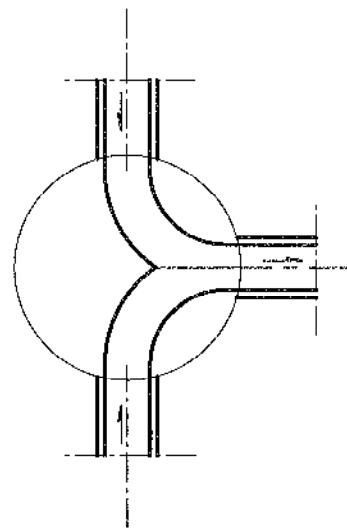
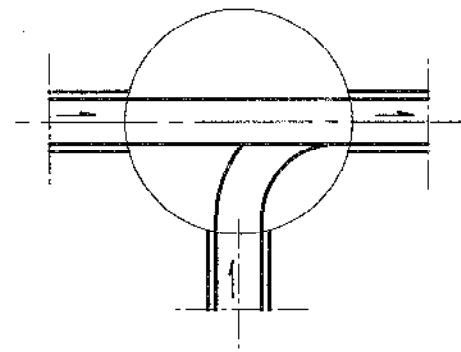
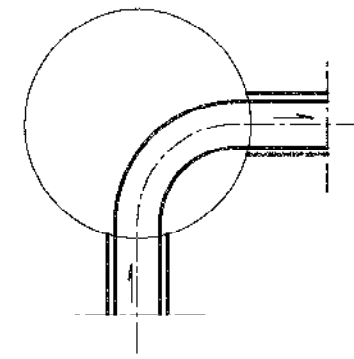
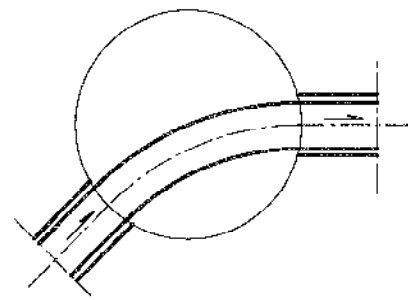
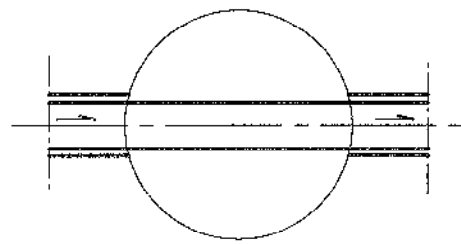


※ 内径 250 mm は、全て下流側とする。

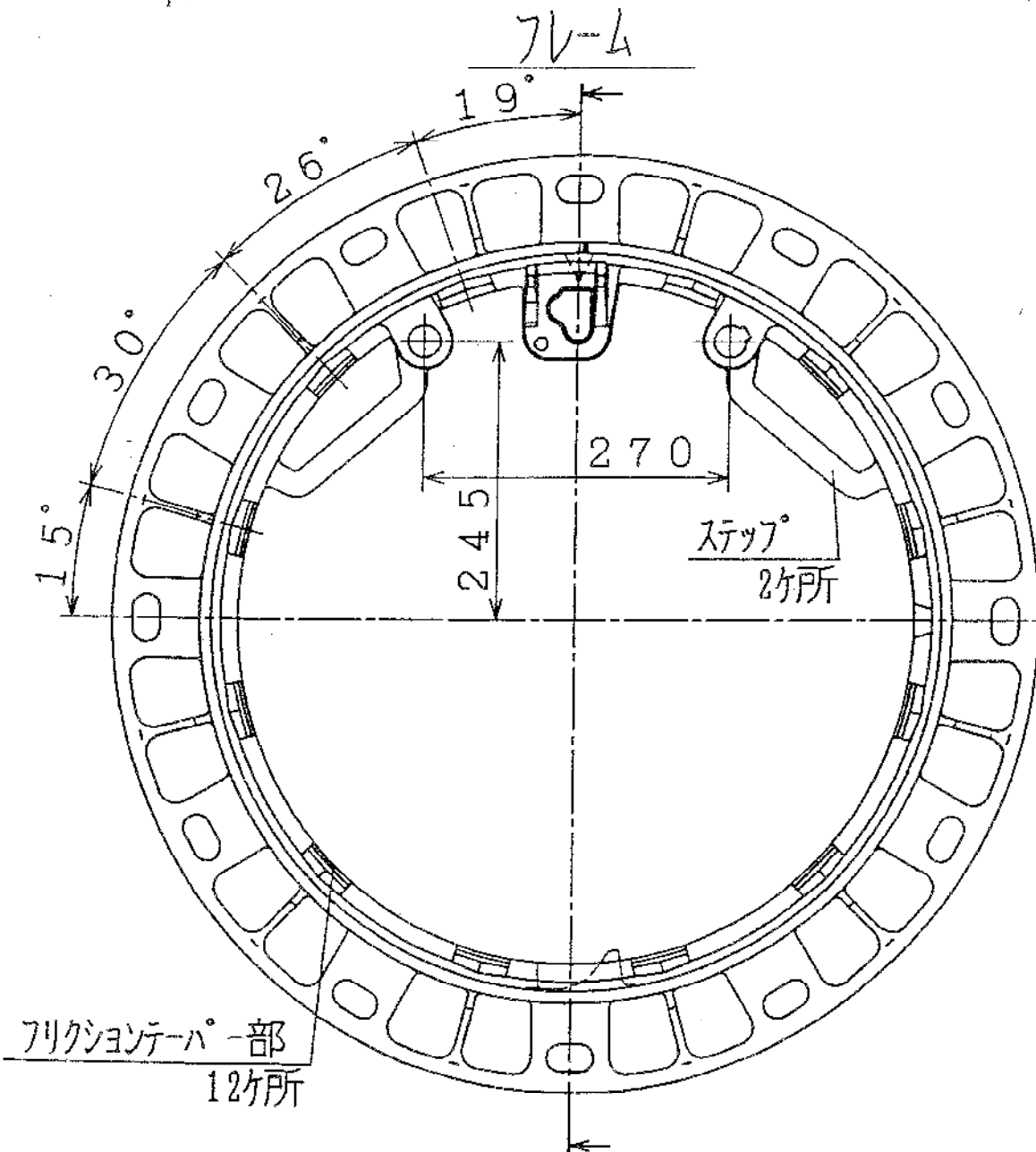
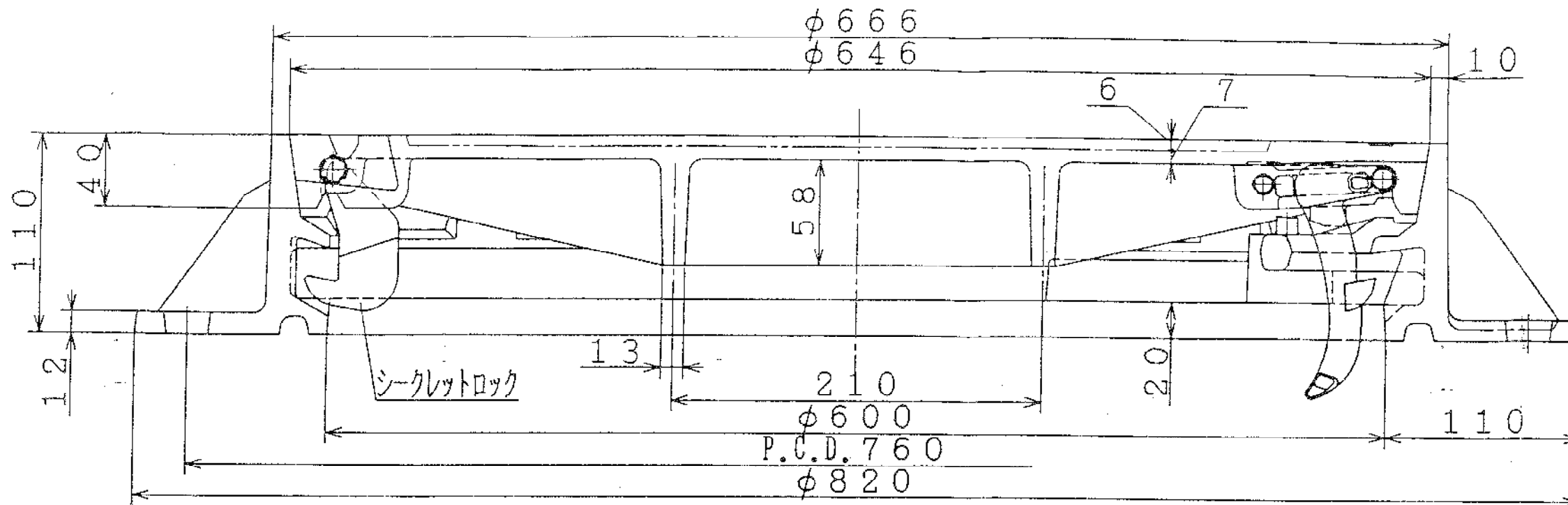
# 詳細図



図名	足掛金物設置図		
縮尺	—	図番	19
開成町 都市整備課			



図名	インバート図		
縮尺	—	図番	20
開成町都市整備課			



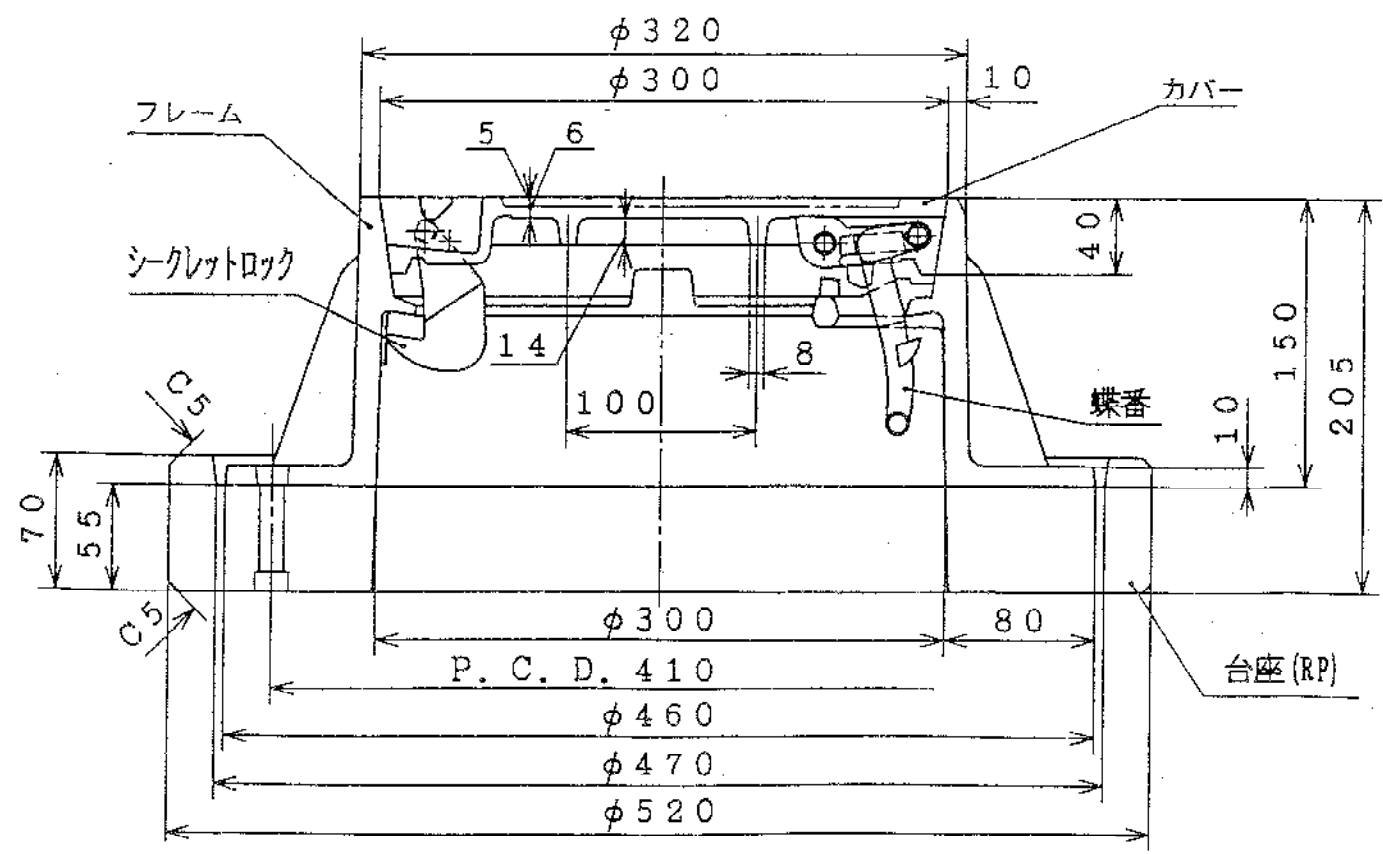
摘要	
	材質
カバー	FCD-700
フレーム	FCD-600
品名	開成町型グラウンドマンホール φ600 (マンホール蓋)
符号	T-25, T-14用

図名	人孔鉄蓋 φ600mm (T-25, T-14用)		
縮尺	—	図番	21
開成町 都市整備課			

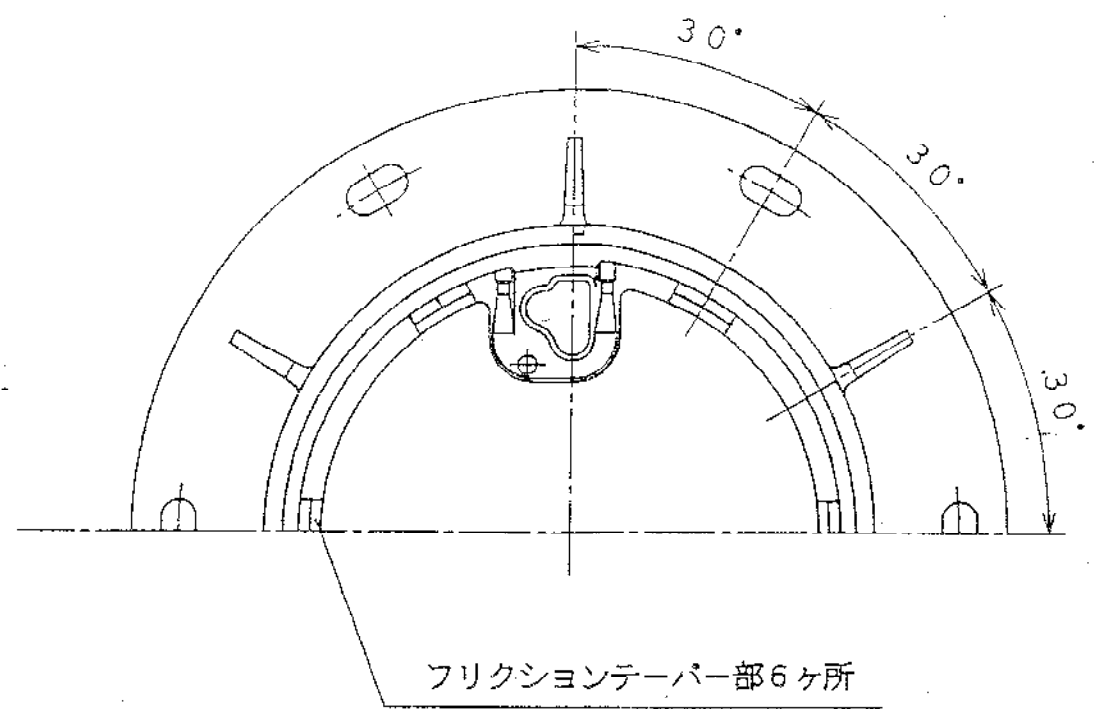
袋状コジリ穴2ヶ所



開閉用袋状コジリ穴



フレーム



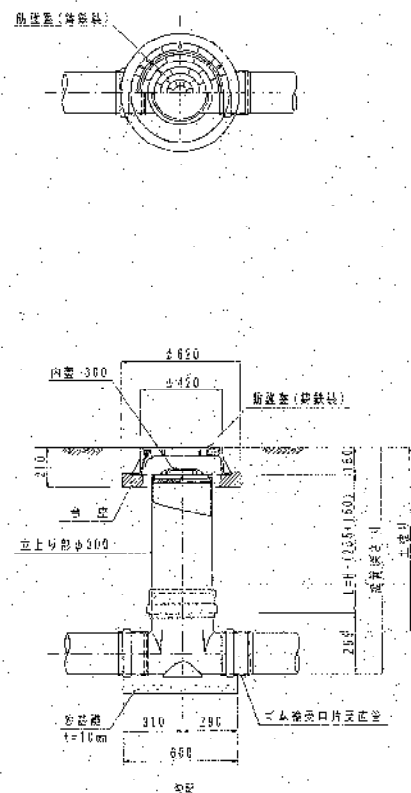
摘 要	
	材 質
カバー	FCD-700
フレーム	FCD-600
台 座	プラスチック
品 名	開成町型小型グラウンドマンホール φ200 (防護蓋)
符 号	T-14用

図 名	汚水樹鉄蓋 φ300mm ( T-14用 )	
縮 尺	—	図 番 21
開 成 町 都 市 整 備 課		

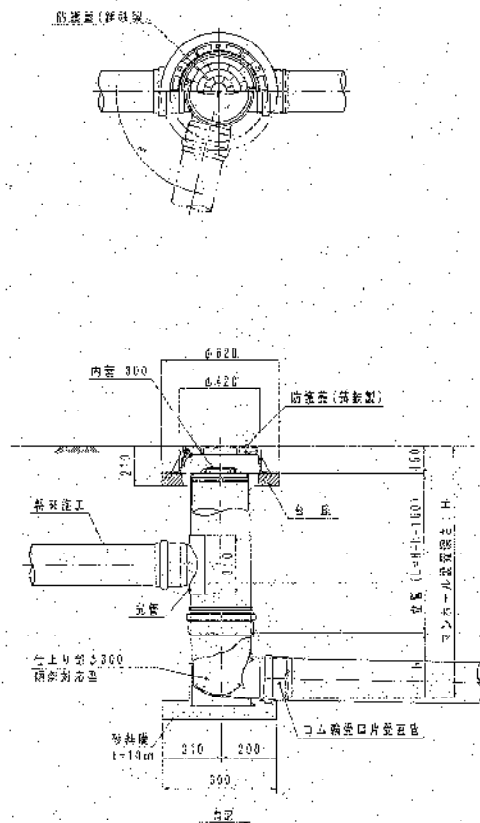
# 小型塩ビマンホール標準図

縮尺 1:20

中間点・屈曲点

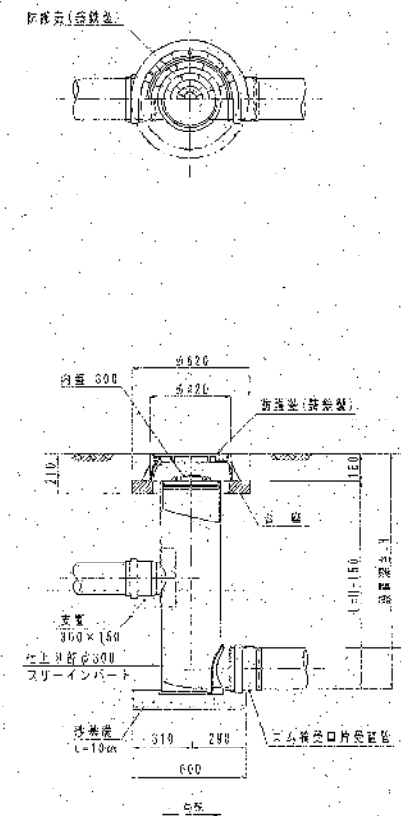


落差点



起点

フリーインパート型  
(取付管流入)



※ 地表勾配及び管渠勾配が急傾斜の場合には、急傾斜対応型小型マンホールの検討を考慮する。

※※ 基本は管底接続とする  
下水道管理者と協議し承諾を得た場合のみホルソー口を設けることができる

令和	年度開成町公共下水道事業	
工事名		
路線名		
工事箇所	開成町半島地内	
図面識別	小型塩ビマンホール標準図	
縮尺	1:20	図面番号
発行日	平成27年	月
開成町都市整備課		