

令和 3 年度 一般廃棄物処理実施計画

令和 3 年 5 月 14 日

神奈川県知事殿

開成町長

次のとおり令和 3 年度の一般廃棄物処理実施計画(ごみ関係)を作成しましたので報告します。

1 総括事項

廃棄物の処理及び清掃に関する条例関係	条例名	開成町廃棄物の処理及び清掃に関する条例					公 布 日	S47年9月18日	施 行 日	S47年10月1日			
	最終改正(変更部分)	一般廃棄物の処理手数料に関する経過措置					公布(予定)日	H26年2月17日	施行(予定)日	H26年4月1日			
行政区域面積・人口	面積	6.55		km ²	人 口	18,052 人							
市町村と組合の関係	足柄西部環境センター(山北町、開成町)において処理												
全排出量		混 合 可 燃 不 燃 資 源 粗 大 特別管理	乾 電 池 小 計	直接搬入	計 画 収 集	自 家	全 排 出 量						
		ご み ご み ご み ご み ご み ご み	一 般 廃 棄 物	ご み	総 量	処 理 量							
	家庭系	0	3,238	36	1,349	34	0	5	4,662	141	4,803	0	4,803
	事業系	0	857	1	276	1	0	0	1,135	1	1,136	0	1,136
計	0	4,095	37	1,625	35	0	5	5,797	142	5,939	0	5,939	

2 収集形態別収集量

収集形態	直営	区域											
		収集方法						回数					
		処理の状況	焼却	直接埋立	資源化	保管	組合へ搬出	他へ搬出(搬出先)	収集量				
			t/年	t/年	t/年	t/年	t/年	t/年	t/年				
	委託 (法6条の2)	区域	全域								業者数	3社	
		収集方法	・粗大ごみ以外.....ステーション回収 ・粗大ごみ.....戸別収集					回数	・可燃ごみ 週2回 ・不燃ごみ 月2回 ・資源ごみ 週1回 ・粗大ごみ 月2回 ・プラスチック製容器包装 週1回 ・剪定枝 週1回				
		処理の状況	焼却	直接埋立	資源化	保管	組合へ搬出	他へ搬出(搬出先)	収集量				
			t/年	t/年	t/年	t/年	3355 t/年	1307 t/年	4662 t/年				
	許可 (法7条)	区域	全域								業者数	19社	
		収集方法	事業系一般廃棄物や引越し等の粗大ごみを戸別収集					回数	随時				
処理の状況		焼却	直接埋立	資源化	保管	組合へ搬出	他へ搬出(搬出先)	収集量					
		t/年	t/年	t/年	t/年	857 t/年	t/年	857 t/年					
直接搬入	区域												
	処理の状況	焼却	直接埋立	資源化	保管	組合へ搬出	他へ搬出(搬出先)	収集量					
	t/年	t/年	t/年	t/年	10 t/年	132 t/年	142 t/年						

処 理 施 設	粗大ごみ 処理施設	No.	施設の名	所在地	処理方式	公称能力	年間稼働日数	年間処理量	※処理効率	破碎・圧縮後の処分方法	備考	
						t/日	日	t/年				
		合計										
設	廃棄物再生 利用施設	No.	施設の名	所在地	処理方式	公称能力	年間稼働日数	年間処理量	※処理効率	破碎・圧縮後の処分方法	備考	
						t/日	日	t/年				
		合計										
設	最終処分場	No.	施設の名	所在地	埋立物	全体容量	残余容量	年間処分量	覆土量	総埋立量	埋立終了年月	
					可・不・残・他	m ³	m ³	重量体積 t m ³	m ³	m ³	年 月	
					可・不・残・他							
					可・不・残・他							
					可・不・残・他							
					可・不・残・他							
					可・不・残・他							
合計												

※……………処理効率＝年間処理／(公称能力×年間稼働日数)

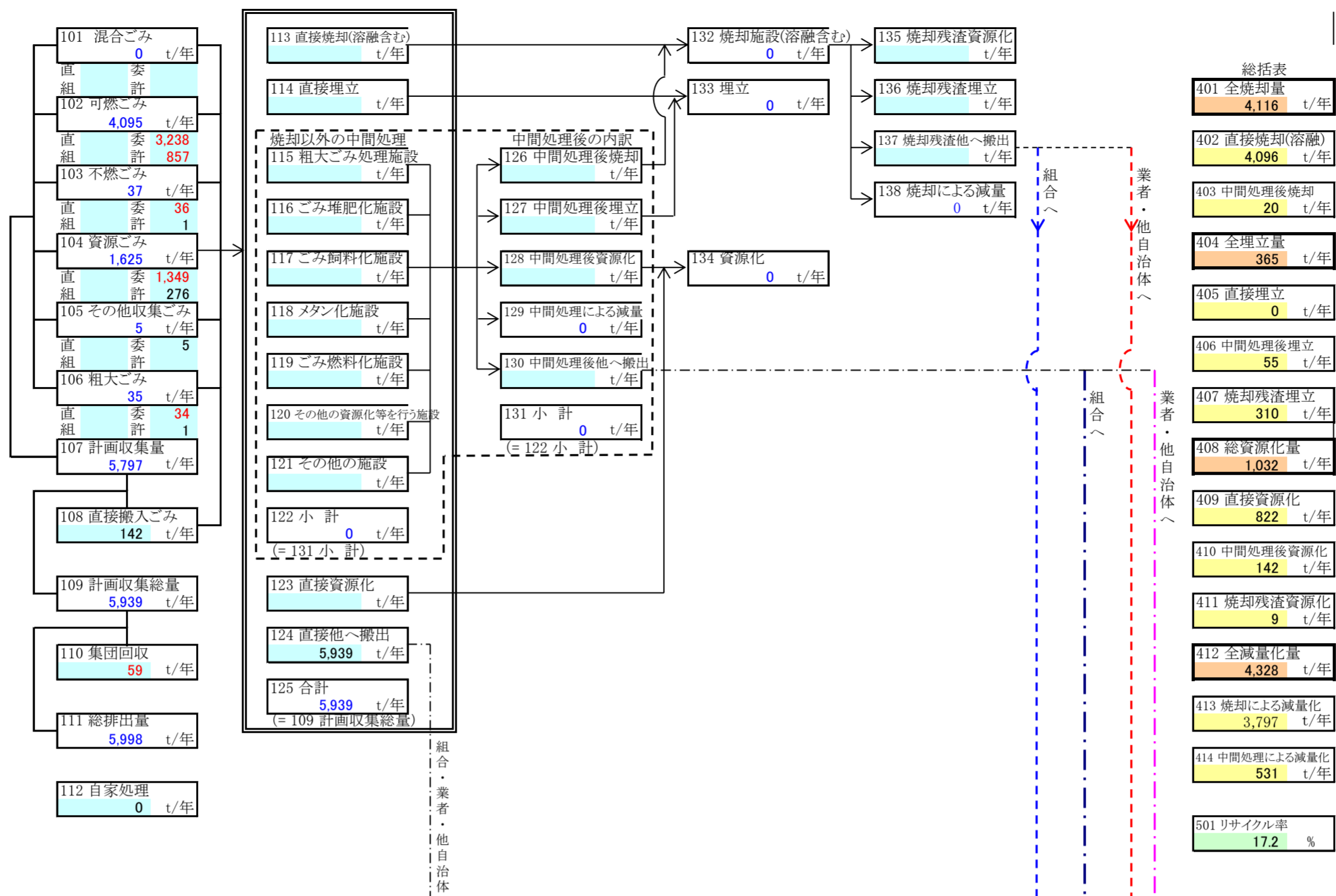
5 処理施設等の整備計画(整備中の施設を含む)

処 理 施 設	施設の種類	施設の名称		所在地		整備期間		規模		処理方式		備考	
		施設の種類	施設の名称	所在地	整備期間	規模	処理方式	備考					
施 設	ごみ処理施設				年 月 ~ 年 月	t/日							
	廃棄物運搬中継・中間処理施設				年 月 ~ 年 月	t/日							
	粗大ごみ処理施設				年 月 ~ 年 月	t/日							
	廃棄物再生利用施設				年 月 ~ 年 月	t/日							
	最終処分場	施設の名称	所在地	整備期間	埋立期間	埋立物	敷地面積	埋立地面積	埋立容量	浸出液処理設備	公称能力	処理方式	
			年 月 ~ 年 月	年 月 ~ 年 月	可・不・残・他	m ²	m ²	m ³	m ³ /日				
車 両	直営	現有車両 (令和 年度末)						整備計画 (令和 年度)					
	委託業者	現有車両 (令和 2 年度末)						整備計画 (令和 3 年度)					
	(法6条の2)業者数 (3社)	・あしがら環境保全 パッカー車9台 ダンプ2台 アームロール4台 トラック6台 ウイング1台 ユニック1台 保冷車1台 ・金山商店 パッカー車3台 トラック3台 ・共和衛生工業 パッカー車9台 トラック6台						・あしがら環境保全 パッカー車10台 ダンプ2台 アームロール4台 トラック6台 ウイング1台 ユニック1台 保冷車1台 ・金山商店 パッカー車3台 トラック3台 ・共和衛生工業 パッカー車9台 トラック6台					
	許可業者 (法7条)業者数 (19社)	現有車両 (令和 2 年度末) あしがら環境保全(株) 南金山商店 (南共和衛生工業…同上) ・(株)市川商事 パッカー車1台 パッカー車以外3台 ・(株)駿河サービス工業 パッカー車1台 パッカー車以外15台 ・(株)二見 パッカー車6台 パッカー車以外10台 ・宝栄産業(株) パッカー車2台 パッカー車以外11台 ・(株)クリーンタウン パッカー車6台 パッカー車以外27台 ・(株)岩本商店 パッカー車3台 パッカー車以外1台 ・(株)成瀬 パッカー車2台 パッカー車以外1台 ・南開工業(株) パッカー車1台 パッカー車以外4台 ・(株)松田衛生社 パッカー車3台 パッカー車以外4台 ・(株)タンザワ パッカー車3台 パッカー車以外1台 ・(株)相原産業 パッカー車1台 ・(株)あしがら美装 パッカー車以外2台 ・(株)アドベル パッカー車5台 パッカー車以外2台 ・(株)共栄商社 パッカー車17台 パッカー車以外23台 ・(株)三昭メディカルサービス パッカー車以外3台 ・(公益)開成町シルバー人材センター パッカー車以外6台						整備計画 (令和 3 年度) あしがら環境保全(株) 南金山商店 (南共和衛生工業…同上) ・(株)市川商事 パッカー車1台 パッカー車以外3台 ・(株)駿河サービス工業 パッカー車1台 パッカー車以外15台 ・(株)二見 パッカー車6台 パッカー車以外10台 ・宝栄産業(株) パッカー車2台 パッカー車以外11台 ・(株)クリーンタウン パッカー車6台 パッカー車以外27台 ・(株)岩本商店 パッカー車3台 パッカー車以外1台 ・(株)成瀬 パッカー車2台 パッカー車以外1台 ・南開工業(株) パッカー車1台 パッカー車以外4台 ・(株)松田衛生社 パッカー車3台 パッカー車以外4台 ・(株)タンザワ パッカー車3台 パッカー車以外1台 ・(株)相原産業 パッカー車1台 ・(株)あしがら美装 パッカー車以外2台 ・(株)アドベル パッカー車7台 パッカー車以外2台 ・(株)共栄商社 パッカー車17台 パッカー車以外23台 ・(株)三昭メディカルサービス パッカー車以外3台 ・(公益)開成町シルバー人材センター パッカー車以外6台					

<p>ごみの排出抑制の方法</p>	<ul style="list-style-type: none"> ・資源集団回収奨励金の交付 ・生ごみ処理設備(非電動)購入補助 ・広報、イベント等による啓発 ・町指定ごみ袋による減量化(H6から家庭系、H17年度から事業系指定袋を導入) ・開成町グリーンリサイクルセンターで剪定枝堆肥化。 		
<p>再資源化の方法及び量</p>	<ul style="list-style-type: none"> ・カン、金物類51t/年…組合に搬出 ・布類45t/年 ・蛍光灯2t/年 ・粗大ごみ処理困難物4t/年 ・紙類777t/年…業者委託により資源化 ・ビン類111t/年 ・プラスチック製容器包装167t/年 ・ペットボトル37t/年 …日本容器包装リサイクル協会に再商品化委託 ・乾電池5t/年…全国都市清掃会議指定施設で処理 ・剪定枝154t/年…堆肥化 		
<p>委託業者(法6条の2)の指導方針</p>	<ul style="list-style-type: none"> ・無事故無違反の励行 ・諸法令の遵守 ・迅速、清潔、取り残しのないよう指導 ・業務実績の報告 ・服装、言語の端正 ・第三者への権利移譲の禁止 		
<p>事業系の一般廃棄物の指導方針</p>	<p>原則的には自己処理(足柄西部環境センターへの搬入の場合 処理料25円/kg)</p>		
<p>許可業者(法7条)の指導方針</p>	<p>委託業者の指導方針と同じ</p>		
<p>適正処理困難物の処理・処分の現状及び今後の方針</p>	<p>使用済み乾電池</p>	<p>蛍光管・体温計</p>	<p>その他の</p>
	<p>処理処分を全国都市清掃会議に委託</p>	<p>業者に委託し再資源化</p>	<p></p>
<p>特別管理一般廃棄物の処理方法</p>	<p>感 廃 染 棄 性 物</p>	<p>ばいじん</p>	<p>P C B 部 品</p>

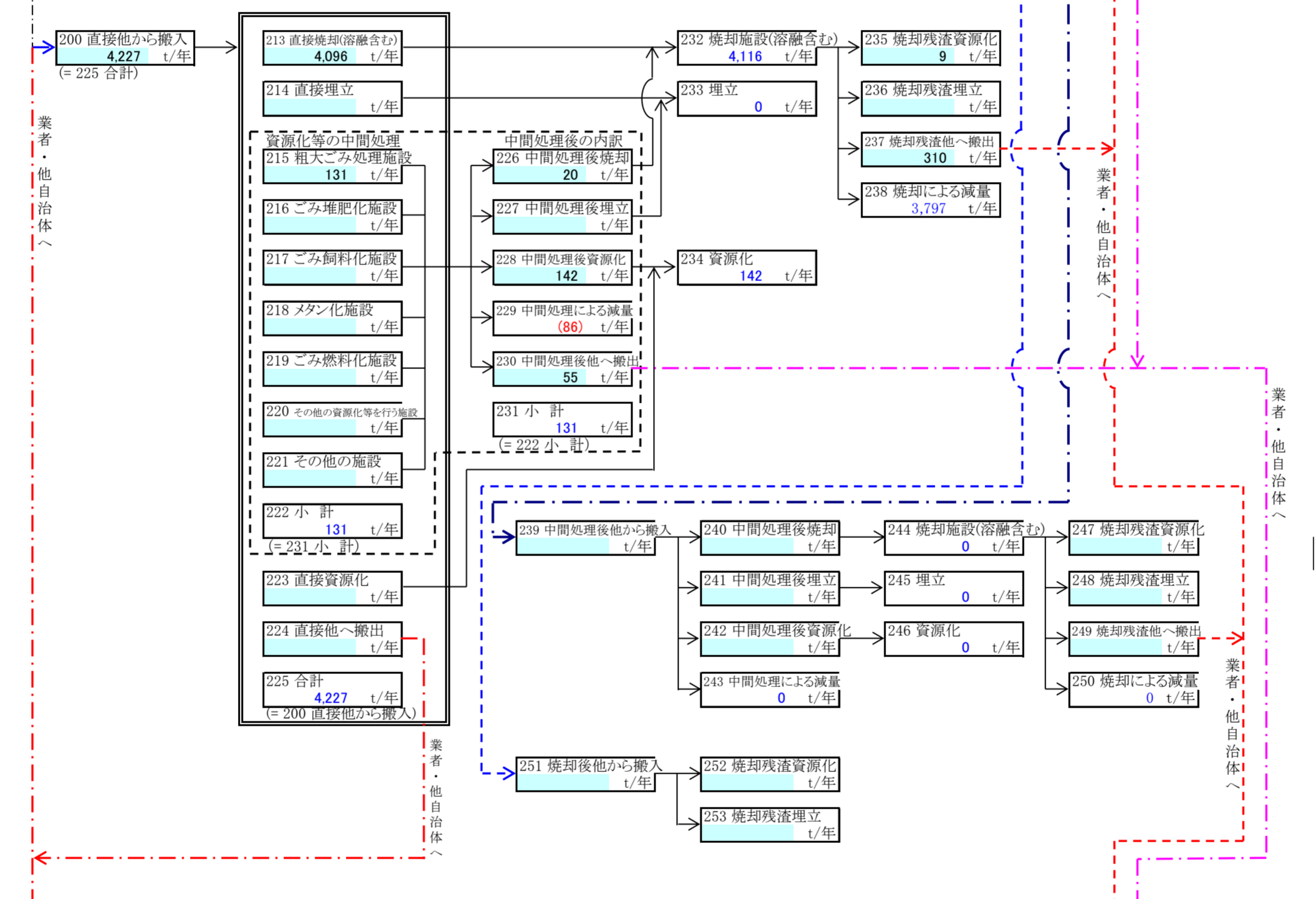
市町村名
開成町

(自施設)



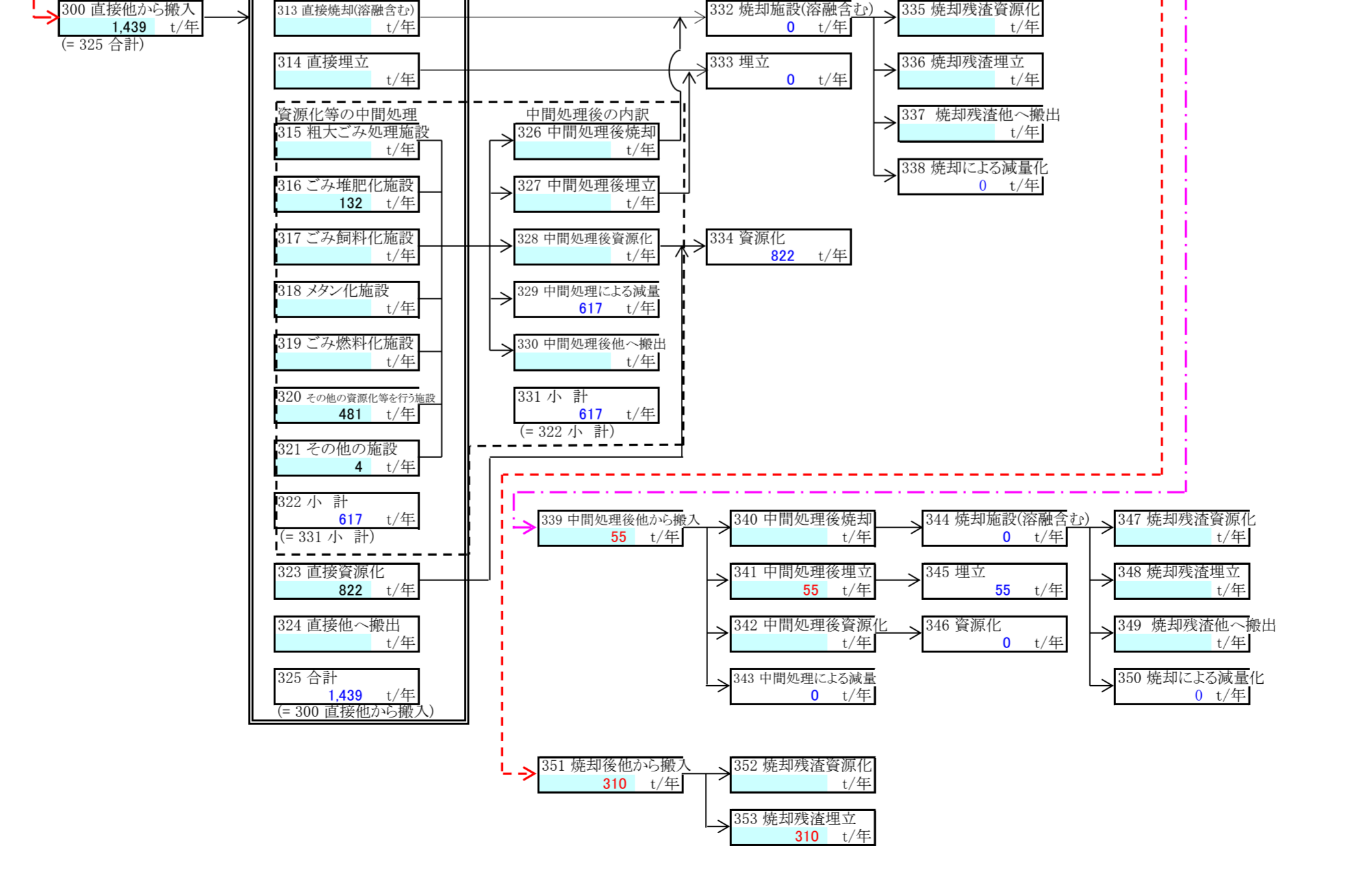
一部事務組合名
足柄西部清掃組合

(一部事務組合)



300 直接他から搬入 (= 325 合計)

(業者・他自治体)



令和 3 年度 一般廃棄物処理実施計画

令和 3 年 5 月 14 日

神奈川県知事殿

開成町長

次のとおり令和 3 年度の一般廃棄物処理実施計画(生活排水関係)を作成しましたので報告します。

1 総括事項

廃棄物の処理及び清掃に関する条例関係	条例名	開成町廃棄物の処理及び清掃に関する条例		公 布 日	S47年9月18日	施 行 日	S47年10月1日		
	最終改正(変更部分)	一般廃棄物の処理手数料に関する経過措置		公布(予定)日	H26年2月17日	施行(予定)日	H26年4月1日		
行政区域面積・人口	面積	6.55 km ²		人 口	18,052 人				
市町村と組合の関係	生活排水	許可業者が足柄上衛生組合へ搬出							
	し尿・汚泥	委託業者及び許可業者が足柄上衛生組合へ搬出							
水洗化人口	生活雑排水処理	コミュニティプラント	設置数	0	基、人口	0	人	区域内人口	
		合併処理浄化槽	設置数	564	基、人口	2670	人	18052 人	
		公共下水道	区域	205	面積	2.5 km ² 、人口	13432	人	公共下水道人口
		その他			人口	18,052	人	13432 人	
	生活雑排水未処理	単独処理浄化槽	設置数	219	基、人口	1531	人	水洗化人口 17714 人	

2 収集形態別収集量

生活排水 2

計画収集総量等	計画収集量					自家処理量					総計
	し	尿	浄化槽汚泥	生活排水	小計	し	尿	浄化槽汚泥	生活排水	小計	
		kl/年	kl/年	kl/年	kl/年		kl/年	kl/年	kl/年	kl/年	
直営	区域									収集回数	
	処理の方法		し尿処理施設	生活排水処理施設	下水道投入	埋立	海洋投入	他へ搬出(搬出先)		合計	
		し尿	kl/年		kl/年	kl/年	kl/年	kl/年		kl/年	
		浄化槽汚泥	kl/年		kl/年	kl/年	kl/年	kl/年		kl/年	
		生活排水		kl/年	kl/年	kl/年	kl/年	kl/年		kl/年	
合計	kl/年	kl/年	kl/年	kl/年	kl/年	kl/年		kl/年			
委託(法6条の2)	区域	全域								収集回数	一般家庭1回/月 工事現場等仮設トイレ(申請毎)
	処理の方法		し尿処理施設	生活排水処理施設	下水道投入	埋立	海洋投入	他へ搬出(搬出先)		合計	
		し尿	kl/年		kl/年	kl/年	kl/年	99 kl/年 足柄上衛生組合		99 kl/年	
		浄化槽汚泥	kl/年		kl/年	kl/年	kl/年	kl/年		kl/年	
		生活排水		kl/年	kl/年	kl/年	kl/年	kl/年		kl/年	
合計	kl/年	kl/年	kl/年	kl/年	kl/年	99 kl/年		99 kl/年			
許可(法7条)	区域	全域								収集回数	1~2回/年
	処理の方法		し尿処理施設	生活排水処理施設	下水道投入	埋立	海洋投入	他へ搬出(搬出先)		合計	
		し尿	kl/年		kl/年	kl/年	kl/年	kl/年		kl/年	
		浄化槽汚泥	kl/年		kl/年	kl/年	kl/年	2,751 kl/年 足柄上衛生組合		2,751 kl/年	
		生活排水		kl/年	kl/年	kl/年	kl/年	kl/年		kl/年	
合計	kl/年	kl/年	kl/年	kl/年	kl/年	2751 kl/年		2,751 kl/年			

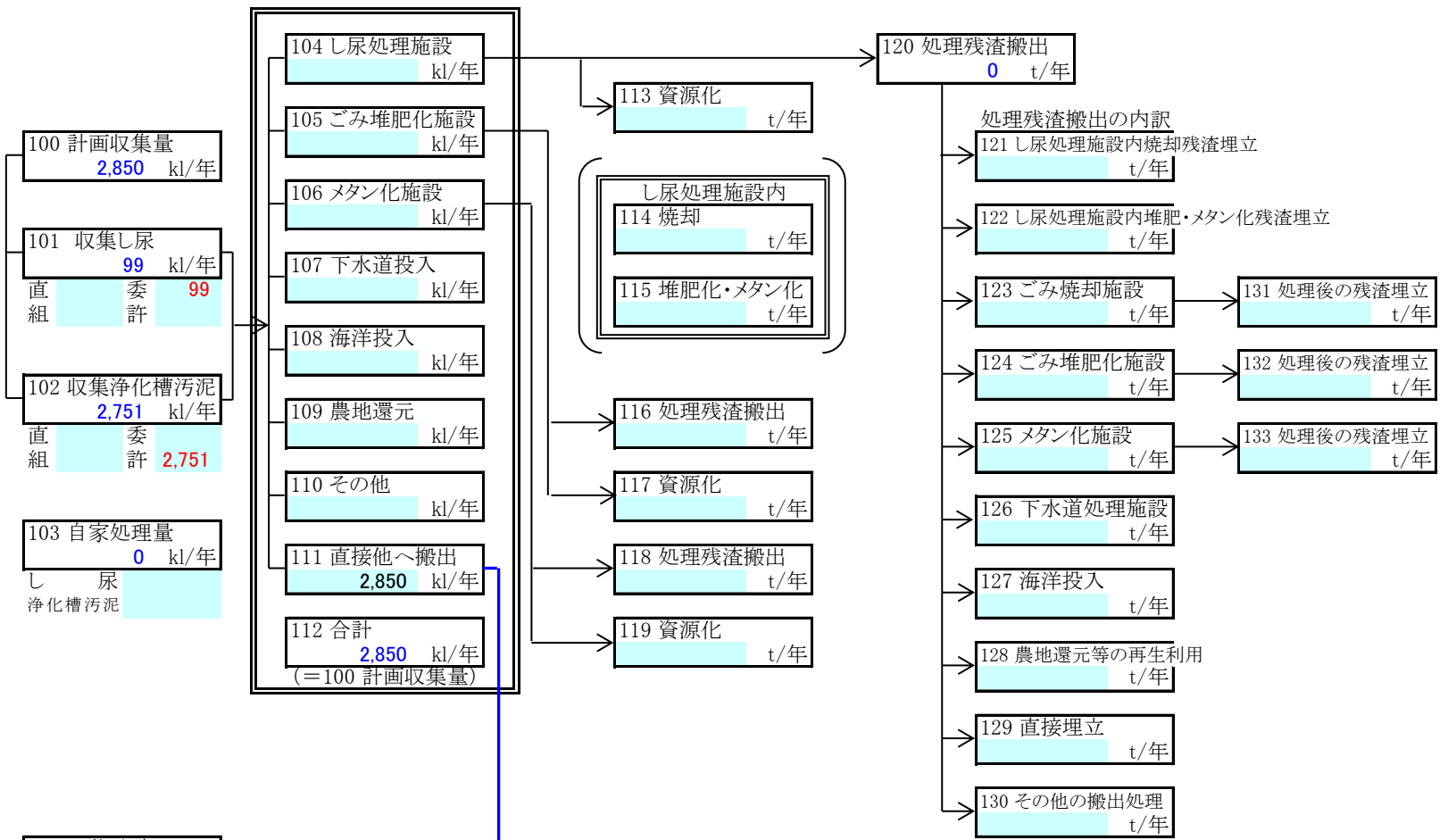
4 処理施設等の整備計画(整備中の施設等を含む)

生活排水 4

処理施設	施設の種類	施設の名称	所在地	整備計画	規模	処理方式	備考
				年 月 ~ 年 月			
処理施設	し尿処理施設	施設の名称	所在地	整備計画	規模	処理方式	備考
				年 月 ~ 年 月			
船	投入船 (直営、委託、許可に分けて記入)	現有車両 (令和 2 年度末)			整備計画 (令和 3 年度)		
車	直営	現有車両 (令和 2 年度末)			整備計画 (令和 3 年度)		
	委託業者 (法6条の2) 業者数 (1社)	現有車両 (令和 2 年度末) バキューム車10台(8t・1台 6t・1台 4t・1台 2t・7台)			整備計画 (令和 3 年度) バキューム車10台(8t・1台 6t・1台 4t・1台 2t・7台)		
両	許可業者 (法7条) 業者数 (1社)	現有車両 (令和 2 年度末)			整備計画 (令和 3 年度)		
		バキューム車10台(8t・1台 6t・1台 4t・1台 2t・7台)			バキューム車10台(8t・1台 6t・1台 4t・1台 2t・7台)		

委託業者（法6条の2）の指導方針	<ul style="list-style-type: none"> ・無事故無違反の励行 ・諸法令の遵守 ・迅速、清潔、取り残しのないよう指導 ・業務実績の報告 ・服装、言語の端正 ・第三者への権利移譲の禁止
許可業者（法7条）の指導方針	委託業者の指導方針と同じ
再資源化の方法及び量	
し尿処理事業に係わる経費削減の取組方	単独浄化槽家庭に対し、下水道接続及び合併浄化槽へ転換の推進、啓発
備考	<p>神奈川県生活排水処理施設整備構想の作成(県内一斉)</p> <p>生活排水処理基本計画の作成(足柄上地区1市5町及び衛生組合)</p>

市町村名
開成町



搬出先
足柄上衛生組合

